



ИТЭФ

ТЕХНИЧЕСКОЕ ОПИСАНИЕ

Часть III

книга I

УСТРОЙСТВО УПРАВЛЕНИЯ

ИЫ1.700.000 ТО 2

УНИВЕРСАЛЬНАЯ ВЫЧИСЛИТЕЛЬНАЯ  
МАШИНА БЭСМ-6

ТЕХНИЧЕСКОЕ ОПИСАНИЕ

Часть II

книга I

УСТРОЙСТВО УПРАВЛЕНИЯ

ИИ.700.000 УО-2

На 122 листах

	Техническое описание	ИЫ1.700.000 ТО-2	
	Универсальная Вычислительная машина БЭСМ-6, книга 1.	Редакция 1-65	Лист 2
		Листов 121	

Универсальная машина	Вычислительная БЭСМ-6, книга 1	ИЫ1.700.000 ТО-2 Редакция 1-65 Лист 2
-------------------------	-----------------------------------	--

### УКАЗАТЕЛЬ

содержания технического описания  
Универсальной Вычислительной ма-  
шины БЭСМ-6

Часть I.	Общее описание машины	ИЫ1.700.000 ТО
Часть II. ✓	Система элементов	ИЫ1.700.000 ТО-1
Часть III. ✓	Устройство управления <i>2 книги</i>	ИЫ1.700.000 ТО-2
Часть IV.	Арифметическое устройство	ИЫ1.700.000 ТО-3
Часть V. ✓	Магнитное оперативное за- поминающее устройство	ИЫ1.700.000 ТО-4
Часть VI. ✓	Управление внешними устройствами	ИЫ1.700.000 ТО-5
Часть VII. ✓	<del>Управление магнитными накопителями</del> <del>машины</del>	ИЫ1.700.000 ТО-6
Часть VIII	Накопитель на магнитных барабанах	ИЫ1.700.000 ТО-7
Часть IX	<del>Детальное описание системы магнитного накопителя</del> <del>использования аппаратуры машины</del>	ИЫ1.700.000 ТО-8

### I. НАЗНАЧЕНИЕ И КРАТКИЕ ВРЕМЕННЫЕ ХАРАКТЕРИСТИКИ УУ.

I.1. Назначение. Устройство управления БЭСМ-6 обеспечивает выполнение последовательности команд в соответствии с заданной программой и сигналами с пульта управления. Выполнение последовательности команд производится с широким использованием совмещения различного рода операций для достижения высокой производительности и с возможностью прерывания по внешним и внутренним сигналам прерывания.

Для координации работы других частей машины при выполнении программы устройство управления обменивается сигналами со стойками БРУС, АУ, МОЗУ, УВУ.

I.2. Краткие временные характеристики. Временные характеристики работы блоков и схем УУ во многом определяют характеристики работы машины в целом. Однако, ввиду сложного характера совмещения работы блоков во времени и зависимости от выполняемой программы, очень трудно точно оценить быстродействие машины по времени выполнения операций в УУ и АУ. Основным параметром, характеризующим быстродействие УУ и во многом определяющим его структуру и взаимодействие блоков, лучше всего характеризуется понятием "пропускной способности", т.е. количеством команд, проходящих через блоки УУ, в единицу времени. Этот параметр удобно выразить обратной величиной - периодом поступления и прохождения команд через блоки УУ в тактах. Для описываемого УУ минимальный период поступления и прохождения команд составляет 3 такта (300 нсек). С таким периодом большинство команд может выбираться и пропускаться через блоки УУ с выполнением модификации адреса и выборкой операнда. Однако, некоторые типы команд требуют большего времени на обработку. В таблице 1.1 приведены минимальные периоды обработки или выполнения команд БЭСМ-6 в блоках УУ.

Таблица 1.1

Операции (символическое обозначение)	Код операции (восмеричная система)	Время выполнения операции (в тактах)*	Примечание
Зп; Зпмаг; ЗпР; ТСч; ТНАК.	000; 000; 002; 004-027; 030-037	3	* - минимальное время выполнения; определяется от фронта сигнала ПРОп до площадки сигнала РПК в данной команде.
АКМТСч; ПА; ПА+	004-027; 24; 25	4	В режиме ПРИК время выполнения
ЗпМ; СчМ; МС; ПМ; ПМ+	001; 003; 040; 044; 045:	6	всех операций увеличивается на 6 тактов.
Э; БПУ; БПВ; ВП; Ост.	050-077, 20, 21; 30; 31; 32; 33	7 - при СпСчАС 18 - при СпСчАС <sup>маг</sup>	маг - при отсутствии совпадения СчАС с БАС добавлено
УОМ; У1М; КЦ.	34; 35; 37.	4 - при ПУС; 7 - при СпСчАС 18 при СпСчАС <sup>маг</sup>	минимально возможное время (1 тактов) на выборку из МДЗУ
МСМ	041	9	команды, на которую передается управление
ИКА	22	4	
ИКЧ	23	15	
ИКЧмаг	23	16	
СМ; СММ	042; 043.	15	
У0ω; У1ω.	26; 27	15 - при ПУС; 18 - при СпСчАС; 29 - при СпСчАС <sup>маг</sup>	

II. ОБЩЕЕ ОПИСАНИЕ БЛОК-СХЕМЫ УСТРОЙСТВА УПРАВЛЕНИЯ

Принципы построения блок-схемы

2.1. Предварительный просмотр программы. Построение блок-схемы устройства управления вытекает из основных принципов построения структурной схемы машины БЭСМ-6. Одним из основных принципов, определяющих построение блок-схемы УУ, является широкое использование совмещения выполнения операций в АУ с выполнением всех подготовительных действий, необходимых для выполнения операции в АУ. Например, выборка команды, модификация адреса, выборка операнда для операции и т.д. Для того, чтобы заранее начать выполнение подготовительных операций, необходимо знать, какие операции нужно выполнить. Это осуществляется путем предварительного просмотра программы на несколько команд вперед по отношению к команде, выполняемой в АУ. Осуществление предварительного просмотра программы вперед влечет за собой введение буферных регистров и управление их заполнением и взаимодействием.

2.2. Основные уровни и связь между ними. Существует различные способы организации совмещения. При синхронных способах совмещения передача с уровня на уровень и начало выполнения связанных с ними стадий обработки производится одновременно по всем уровням. В структурной схеме БЭСМ-6 принят метод глубокого асинхронного совмещения, заключающийся в следующем. Имеется достаточно большое количество буферных регистров, связанных с определенной стадией обработки и выполнения команды (выборка команды, модификация адреса, выборка операнда операции и т.д.). Эти буферные регистры с присущими им стадиями обработки команды в дальнейшем называются "уровнями". Выполнение команды заключается в прохождении команды по нескольким

уровням. Передача команды с одного уровня на другой при асинхронном совмещении осуществляется при наличии следующих условий:

- а) команда обработана на предыдущем уровне и "готова" к передаче на следующий.
- б) команда на данном уровне прошла обработку и передана на следующий, т.е. данный уровень "свободен".

Практически связь между уровнями в некоторых случаях регулируется более сложным способом, учитывающим взаимные связи уровней и требования минимальной задержки при передаче с уровня на уровень. Глубина совмещения для выбранной блок-схемы характеризуется следующими цифрами: девять команд одновременно могут находиться на различных уровнях обработки и выполнения, а еще четыре могут быть выбраны и готовы к обработке. В таблице 2.1 перечислены возможные уровни с кратким пояснением выполняемых ими функций, а на рис. 2.1 представлена общая блок-схема устройства управления, на которой приведены эти уровни с их связями и основными сигналами взаимодействия этих уровней. Для некоторых сложных уровней раскрыта более детальная структура, помогающая понять выполняемые ими функции. Выделенные на блок-схеме регистры и блоки не всегда соответствуют одному уровню, а одному уровню может соответствовать несколько блоков. На блок-схеме показаны основные связи между блоками по передаче команд, операндов, адресов и основные сигналы управления. Территориально, большинство выделенных блоков находится в стойке УУ и БРУС. Рассмотрение взаимодействия блоков при работе машины целесообразно произвести на примере описания некоторых основных функций, выполняемых устройством управления (УУ) совместно со стойкой быстрых регистров и устройства связи (БРУС).

Таблица 2.1 Основные уровни блок-схемы центральной части машины

Наименование уровня	Макс. кол. команд	Основные функции уровня
СЧИС (Счетчик адресов слова буферный регистр слова)	2	Выработка адреса, выборка и хранение преобразованного слова
Упр. КШК (Упр. подключением команд из буфер. рег. слова к РК)	2	Хранение и подключение команд к кодовым шинам команды для передачи в уровень РК.
РК (регистр команд)	1	Дешифрация кода операции, подключение модификатора и подготовка сложения
РР (регистр результата)	1	Окончательное образование исполнительного адреса, выпявление команд управления
ПР (Промежуточный регистр)	1	Промежуточное хранение, задание считывания операнда, передача адреса записи в БЛЗ, выдача ком. в БЛК.
БЛЗ (Буфер адресов записи)	8	Хранение адресов записи, пересылка самого старого результата в МОЗУ
БЛК (Буфер арифметических команд)	4	Промежуточное хранение при считывании операнда из МОЗУ в буферный регистр числа (БРЧ)
ВР (входной регистр)	1	Дешифрация операции, прием операнда.
СМ (Сумматор)	1	Выполнение операции, заданной кодом операции. Запись результата в буф. рег. записи (БРЗ) в ком. записи.

Выборка команд

2.3. Общее описание. Высокая скорость выполнения операций в АУ и большая "пропускная способность" уровней обработки команд предъявляют высокие требования к скорости выборки команд. В БЭСМ-6 принят метод предварительной выборки команд на одно слово вперед по отношению к слову, подключенному к уровню обработки РК. После первоначального пуска машины и при каждой передаче управления, изменяющей последовательность выборки команд, задается выборка двух слов (т.е. четырех команд).

Так как два последовательных адреса относятся к разным блокам МОЗУ, работающим параллельно с небольшим сдвигом по запуску, то за время цикла МОЗУ выбрано четыре команды. При цикле МОЗУ в 2 мксек среднее время выборки команды будет составлять 0,5 мксек. В дальнейшем управление выборкой команд координирует свою работу таким образом, чтобы задавать новую выборку слова после выдачи на РК каждой правой команды. Таким образом, управление выборкой команд стремится поддерживать заполненными два буферных регистра слова (БРС). Такое превышение средней скорости выборки команд над средней скоростью выполнения операций в АУ (~1 мксек) необходимо для более полной загрузки АУ, т.к. часть команд типа передач управления и изменения модификаторов не поступает в АУ, а полностью выполняется в блоках обработки ЛУ. Кроме того, для заполнения промежуточных буферных регистров и создания запаса команд для АУ необходимо, чтобы заполнение происходило с большей скоростью, чем освобождение.

Дальнейшее увеличение количества предварительно выбираемых команд с точки зрения увеличения средней скорости нецелесообразно по следующим причинам:

Обращение за предварительно выбираемыми словами, которые становятся ненужными при изменении порядка выборки после выполнения передачи управления по адресу, может приводить к

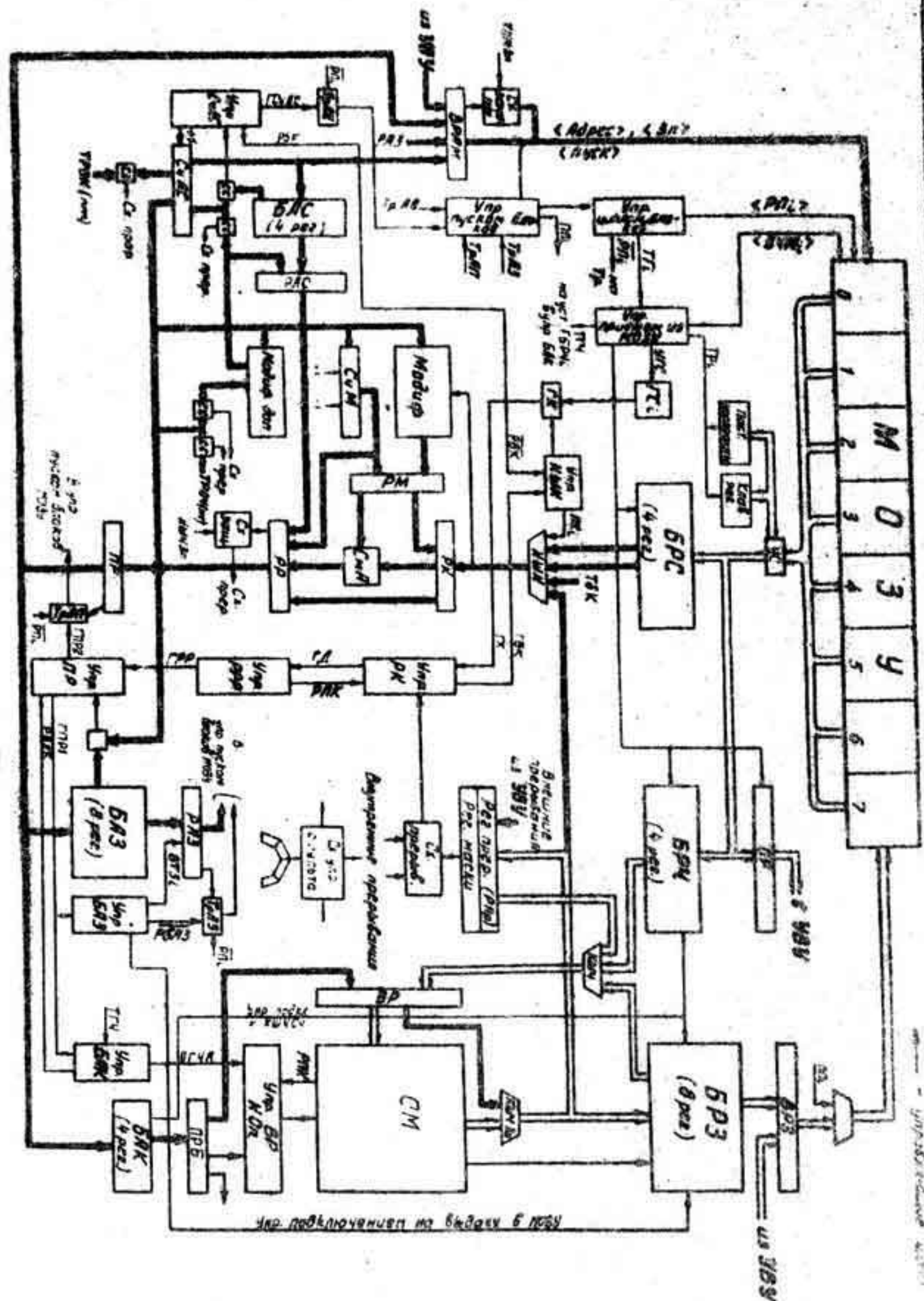


Рис. 2.1

Универсальная вычислительная машина БЭСМ-6, книга 1. № 11. 700.000 Т0-2. Редакция 1-65 Лист 9.

дополнительной задержке выборки команд по адресу передачи управления. Кроме того, уменьшается количество слов в программных циклах, которые можно сохранить в буфере команд с исключением обращения к МОЗУ.

В БЭСМ-6 используется буфер команд с четырьмя БРС. Функцией такого буфера является не только создание запаса при последовательной выборке команд, но и исключение обращения к МОЗУ за командой, если она уже находится в буфере команд. Это позволяет выполнять программные циклы из 6 и менее команд без обращения к МОЗУ и с еще большей скоростью выборки команд. Для выполнения этой функции, а также возможности сохранения адреса возврата, каждому БРС придается буферный регистр адреса слова (БАС), в который заносится адрес считываемого в данный БРС слова. Исключение обращения к МОЗУ определяется по совпадению адреса, образовавшегося на счетчике адресов слов (СЧАС) с адресом в каком-либо БАС<sup>и</sup>. Совпадение разрешается лишь с теми адресами, по которым было задано считывание из МОЗУ.

Порядок заполнения БАС<sup>ов</sup> (БРС<sup>ов</sup>) определяется специальной схемой, описываемой далее в блоке СЧАС. На временной диаграмме рис. 2.2 показано взаимодействие блоков предварительной выборки и обработки команд.

2.4. Взаимодействие блоков при выборке команд. Описание последовательности работы отдельных блоков при выборке команд удобно пояснить на примере блок-программы, приведенной на рис. 2.3. На блок-программе выделены основные действия, выполняемые отдельными блоками и схемами, и выработка сигналов, обеспечивающих правильное взаимодействие блоков. В данной и следующих блок-программах использованы следующие условные обозначения:

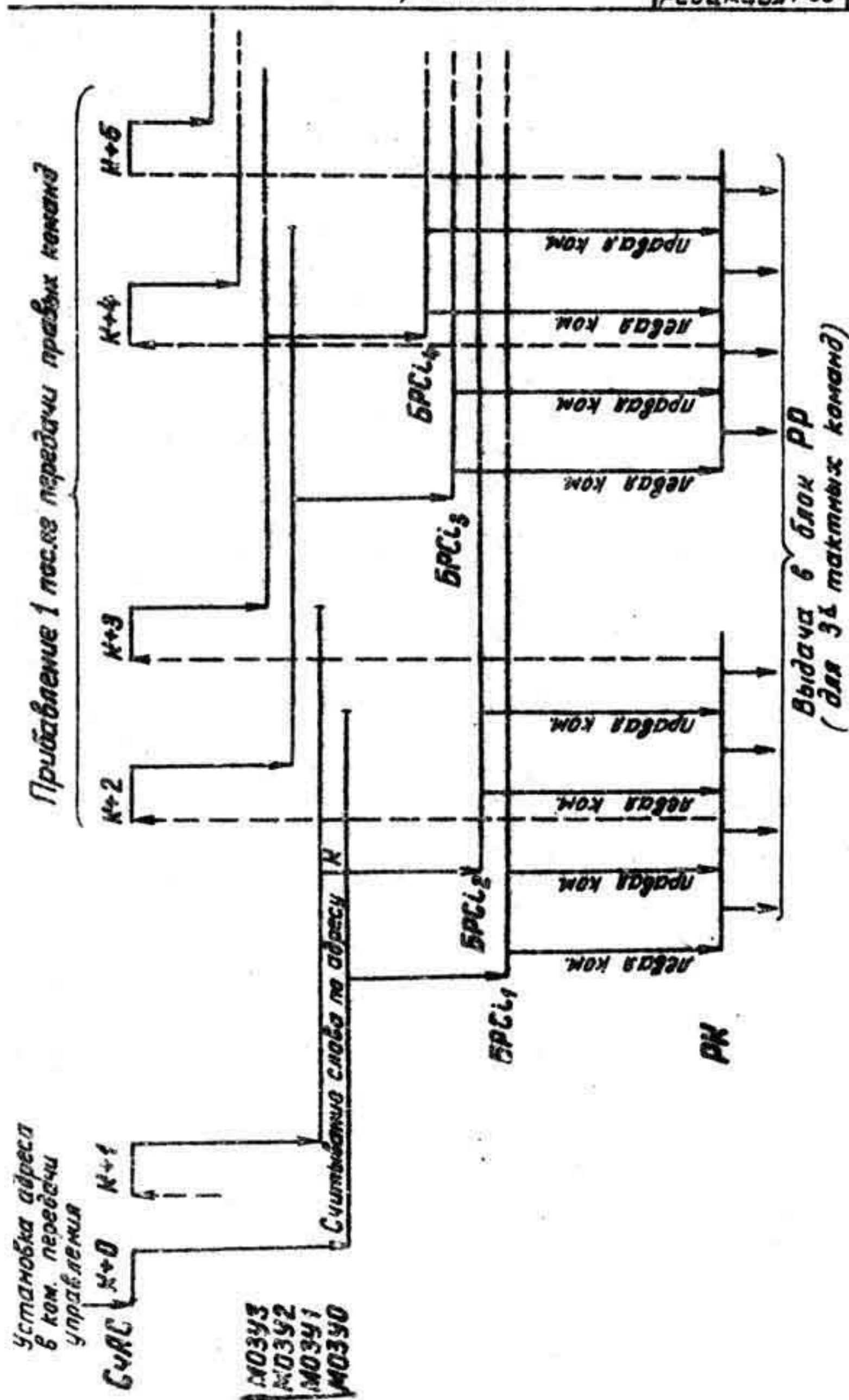


Рис. 2.2 Временная диаграмма взаимодействия блоков выборки и обработки команд при последовательной выборке команд и отсутствием задержки.

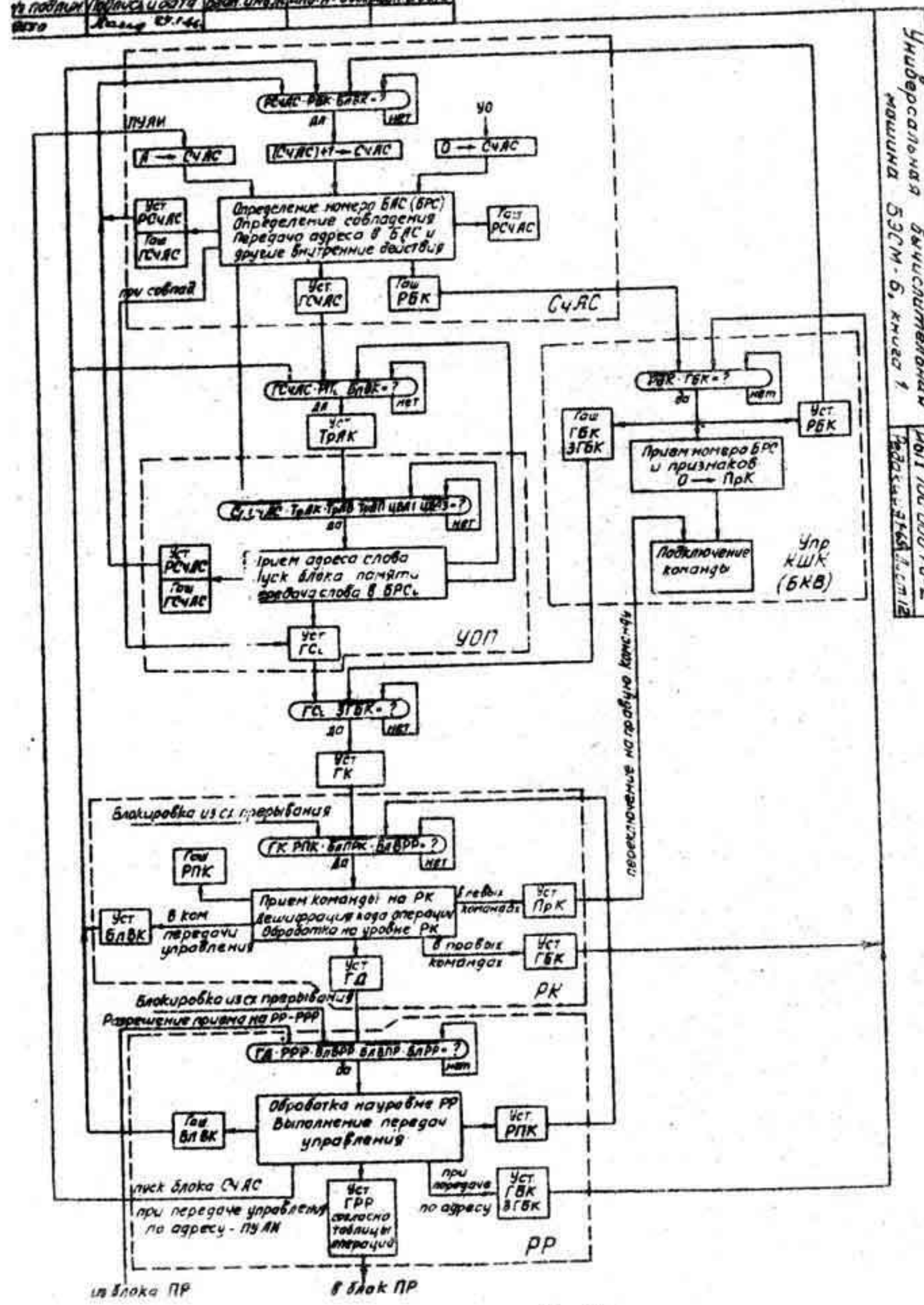


Рис. 2.3

- б) - Основные операции, выполняемые блоком и основные сигналы, вырабатываемые блоком.
- в) - Некоторые логические условия, определяющие дальнейшие действия.
- г) Уст. ГД - Установка хранящего усилителя ГД в состояние "1".
- д) Гаш. ГД - Гашение хранящего усилителя ГД (установка в состояние "0").

Блоки блок-программы, относящиеся к одному блоку блок-схемы, обведены пунктирной линией с указанием сокращенного названия блока.

Рассмотрение блок-программы целесообразно начинать с выполнения передачи управления по адресу, в блоке РР, заставляющей новый адрес на СЧАС и вырабатывающей сигнал ГВК и гасящей сигнал БЛВК. Дальнейшее взаимодействие блоков легко проследить по блок-программе.

Предварительная обработка и выполнение команды

2.5. Основные функции обработки и выполнения. Команды, подготовленные в буферных регистрах слов (БРС), передаются далее на обработку (блоки РК, РР, ПР - блок-схемы рис. 2.1). Эта обработка заключается либо в задании всех подготовительных операций, необходимых для выполнения команды в АУ, либо в полном выполнении команды. Команды, выполнение которых заканчивается в АУ, называются в дальнейшем "арифметическими" командами. К ним относятся почти все команды 0-й структуры. Команды, полностью выполняемые в блоках обработки без отсылки в АУ, или отсылаемые в АУ, но окончательное выполнение которых производится в блоках обработки, называются в дальнейшем командами управления.

На рис. 2.4 даны операции и группы операций, дешифрируемые в устройстве управления (УУ).



Операции и группы операций дешифрируются в 4У

24 23 22 21 20 19 18 17 16 15 14 13 12 11 10 9 8 7 6 5 4 3 2 1 - нумерация разрядов в команде

Table with 24 columns representing bit positions, with a '0' in position 21.

Main table mapping bit patterns to operations like Зл (ЗУ), ЗлМ (ЗМ), ЗлР (СМ), ТСч, ТНЯК, ТСМ, ТПА, ТЛУ, ТПУМ, etc.

Рис 2.4

Часть операций предварительной обработки команд носит достаточно общий характер, часть операций является специфической и целиком определяется кодом операционной части команды после его дешифрации.

- а) Выработка адресов обращения к памяти и определение необходимости такого обращения...
б) Выполнение команд управления.
в) Преобразование команд для выдачи в БАР стойки АУ.
г) Взаимодействие со схемой прерывания.
д) Выработка сигналов связи с другими блоками.

Рассмотрим более детально содержание этих основных функций.

2.6. Выработка адресов обращения к памяти. Одной из главных задач обработки является модификация адресных частей команд в соответствии с кодом операции и специальными режимами работы.

- а) простая модификация адресной части команды.

Простая модификация адресной части команды (называемой в дальнейшем адресом) заключается в образовании исполнительного адреса путем сложения адреса с содержанием указанного в команде модификатора:

A\_исп = A + (M)

A\_исп = A при M = 0,

где А - адресная часть команды, М- адрес модификатора, а (М) - содержимое модификатора с адресом М.

Схемы подключения модификатора, сумматор адреса и взаимодействие блоков построены таким образом, что могут производить такую простую модификацию каждые три такта, обеспечивая максимальную "пропускную способность" блоков обработки в 3 такта (300 нсек). Для некоторых команд модификации адресов не производится, но это не уменьшает время их обработки из-за стандартной задержки на простую модификацию.

б) Выработка "магазинных" адресов.

Организация "магазинного" обращения к памяти производится в блоках обработки только для команд типа считывания или записи и основана на использовании специального счетчика магазина (СЧМ), определяющего первую "свободную" ячейку магазина. После каждой выработки адреса записи в "магазинную" память к нему прибавляется единица, а перед каждой выработкой адреса считывания вычитается единица. Задание обращения к "магазинной" памяти для простых команд со считыванием и записью производится с помощью признака магазина (номер модификатора - 15 и нулевая адресная часть). Для некоторых команд существуют специальные "магазинные" варианты, при которых выполнении соответственно операции предшествует запись в "магазинную" память содержимого сумматора АУ (команды СЧМ и МСМ) или операция сопровождается последующим считыванием из "магазинной" памяти на сумматор команды ЗПМ, СММ. Обращение к "магазинной" памяти в этих случаях задается самим кодом операции и осуществляется путем формирования в блоке обработки дополнительной команды записи или считывания по адресу, определяемому счетчиком магазина. СЧМ адресуется как модификатор основной группы и с ним могут быть произведены все действия, которые производятся над любым другим модификатором.

в) Многоступенчатая модификация.

В блоках обработки предусмотрен еще один способ модификации адресной части любой команды, задаваемой специальным режимом, устанавливаемым в специальных операциях ИКА и ИКЧ. Этот способ заключается в предварительной замене адресной части команды, принятой на РК в режиме ПРИК (признак команд ИК) суммой этой адресной части и содержимого специального модификатора (И6-й модификатор из дополнительной группы). После такой замены дальнейшая обработка адреса производится согласно коду операции и может представлять собой любой вид модификации. Содержимое И6 изменяется командами ИК. Команды ИКА и ИКЧ отличаются между собой способом установки И6: при ИКА, туда заносится сам код исполнительного адреса команды ИКА, а при ИКЧ - содержимое пятнадцати младших разрядов, считанных по исполнительному адресу. Так, например, исполнительный адрес команды с простой модификацией, выработанный в режиме ПРИК будет иметь вид:

$$A_{исп} = (И6) + A + (И).$$

Режим ПРИК распространяется и на обработку адреса самих команд ИКА и ИКЧ, давая возможность осуществлять многоступенчатую модификацию адреса, определяемую цепочкой последовательно стоящих команд ИК.

г) Формирование адреса передачи управления в экстракодах.

При выполнении операции экстракода адрес передачи управления на соответствующую программу экстракода (через таблицу рассылок) формируется путем наложения на некоторый фиксированный адрес, определяющий начало таблицы рассылок, кода самого экстракода, определяющего слово внутри таблицы рассылок. В этом слове должна находиться команда, которая отсылает уже непосредственно на программу экстракода (рис.2.5) Такое задание обращения к программе помимо более рационального использования адресной части экстракода имеет еще одно

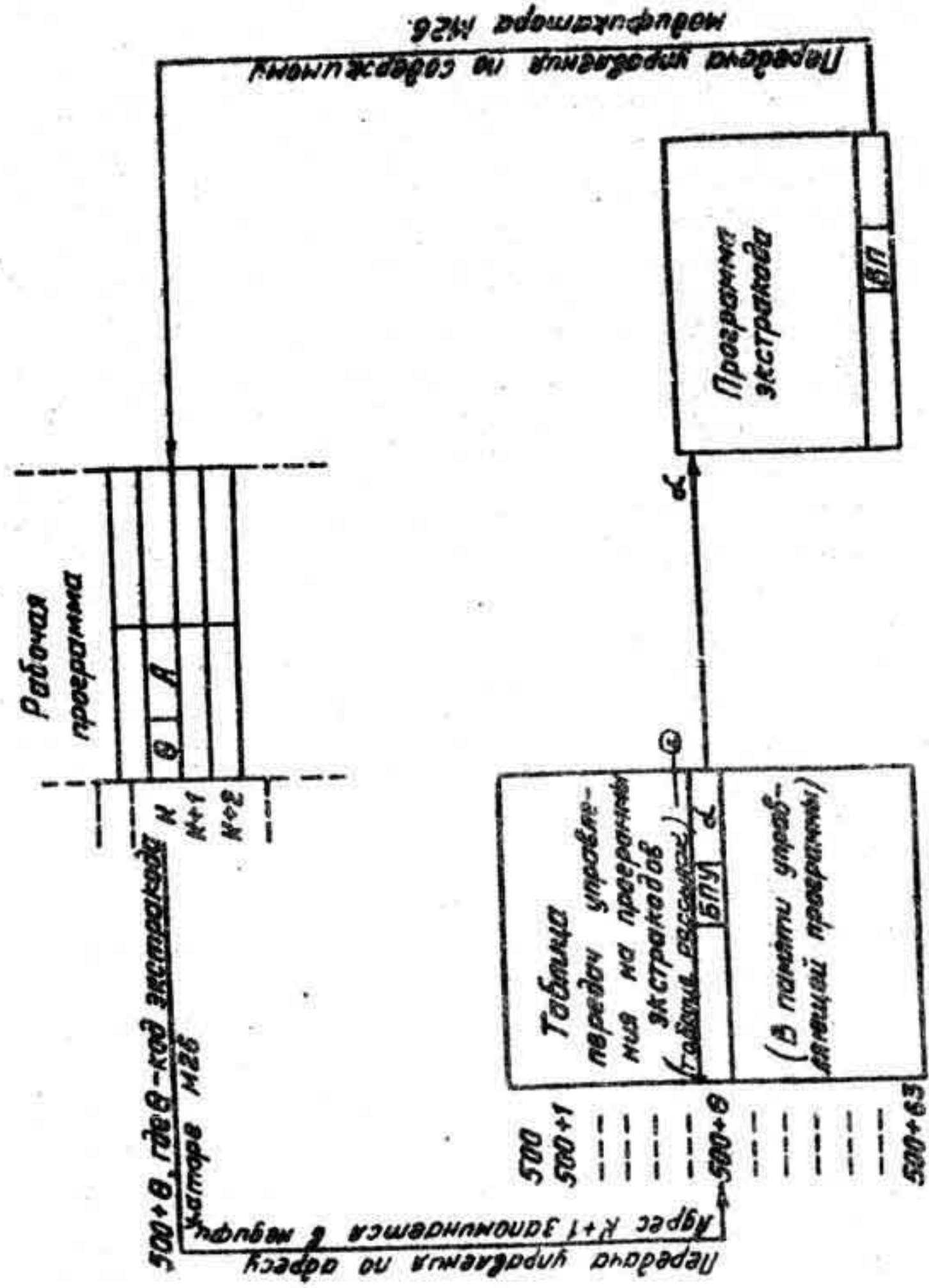


Рис. 2.5 Схема перехода на программу экстракода для простого случая.

преимущество в экстракодах задания внешнего обмена (подробнее смотри описание многопрограммной работы).

2.7. Выполнение команд управления. Как уже упоминалось, часть команд управления полностью выполняется в блоках обработки без отсылки в АУ. К этой группе относятся команды изменения и пересылки модификаторов (ПА, ПА+, ПМ, ПМ+, МС) и большинство команд безусловной и условной передач управления (БПУ, БПВ, ВП, УОМ, УИМ, ИЦ). Таким образом, указанные операции по изменению и установке модификаторов и изменению последовательности выборки команд совмещаются во времени с выполнением команд, накопленных в БАК<sup>не</sup>, что является одним из способов уменьшения времени выполнения программы. Однако, в некоторых случаях невозможно осуществить полное выполнение команды управления одновременно с выполнением других команд в АУ. Так команда СМ может выполнить пересылку младших разрядов сумматора АУ в заданный модификатор только после того как они выработаются, т.е. после выполнения предыдущей "арифметической" команды на АУ, а результат (модификатор) может использоваться уже в следующей за СМ команде для модификации адреса. Следовательно, с другой стороны, модификацию адреса следующей за СМ команды нельзя выполнить до полного выполнения команды СМ, т.к. в ней может участвовать модификатор, в который должна произойти передача из АУ. Таким образом, до полного выполнения команды СМ нельзя принимать следующую команду на РК, а полное выполнение СМ следует за выполнением всех накопленных в БАК<sup>не</sup> команд и может вызвать задержку выполнения в АУ следующей за ней "арифметической" команды. То же самое относится и к команде ИКЧ и условным передачам управления по  $\omega$ . Полное выполнение команд СМ, ИКЧ, УО $\omega$ , УИ $\omega$  производится в два этапа. Первый этап заключается в выдаче этих команд в АУ с блокировкой приема следующей команды на РК. При выполнении посланной команды в АУ вырабатываются сигналы, которыми в блоках РК и РР производится выполнение заключительного этапа этих команд. Такая двукратная работа блоков РК, РР (иногда только РР - в "магазинных" командах) определяется

признаком двойного выполнения команд (ДК).

Следует особо сказать об условных передачах управления  $У0ш, У1ш$ . Дело в том, что после их поступления на РК, РР направление передачи управления будет известно лишь после выполнения команды в АУ. Чтобы не терять это время полностью, продолжается выборка следующих команд в БРС (предпочтение передачи к следующей). Выполнение предпочтительной передачи по адресу вызвало бы осложнения с восстановлением последовательной выборки при неподтверждении предпочтительной передачи. Неподтверждение предпочтительной передачи вызывает выход из совмещенного режима и потерю времени на заполнение буферных регистров для достижения совмещения.

2.8. Преобразование команд для выдачи в БАК. После задания предварительного считывания и отсылки в БАЗ адреса записи с блока РР нет необходимости транслировать в БАК полноразрядные адреса и затрачивать на это лишнее оборудование. Поэтому при передаче обработанной команды с РР в БАК производится некоторое сокращение разрядности команды. Для большинства "арифметических" команд достаточно сохранить лишь шестизрядный код операции и четырехразрядный адрес буфера (БРЗ, БРЧ). Однако, разрядность буферных регистров БАК выбрана большей из-за следующих обстоятельств. Для некоторых арифметических команд, по исполнительному адресу которых не производится обращений к памяти (так называемые нестандартные арифметические ~~операции~~ <sup>команды</sup> - НАК, например, команда сдвига) необходимо транслировать вместе с кодом операции не менее 7 разрядов. Кроме того, передача кода модификатора в команде МС производится через те же цепи, что и передача команды. Задание кода операции в последнем случае производится отдельным признаком. Подробная структура выдаваемой команды для всех случаев приводится в описании блока РР, а прохождение команд через БАК - в приложении и в описании стойки АУ.

2.9. Связь со схемой прерывания и пультом управления. Блоки обработки являются центральной частью блок-схемы управления, координирующими работу остальных частей при выполнении команд программы, поэтому они наиболее тесно связаны со схемой прерывания и пультом управления. В блоках обработки РК, РР выполняется одна из важных функций прерывания - блокировка дальнейшего приема команд при возникновении сигнала прерывания и выполнение собственно операции прерывания. Один из главных пультовых режимов - режим одиночного выполнения команд - осуществляется путем одиночного пропуска команд через блоки обработки при помощи установки блокировки передачи команды на РР перед приема каждой команды на РР. Одиночный импульс, возникающий при нажатии на кнопку "Пуск", сбрасывает эту блокировку и разрешает передачу команды на РР. Описание прерывания и работы с пульта дается далее в соответствующих разделах.

Обработка команд производится последовательно в блоках РК, РР, ПР. Взаимодействие блоков и функции блоков РК и РР подробно рассматриваются в следующем разделе и блок-программе рис. 1. Блок промежуточного регистра (ПР) представляет собой промежуточный уровень, с которого производится отсылка адресов операндов в управление памятью на считывание и отсылка адресов результатов в буферные регистры записи (БАЗ). Так как эти отсылки управляются условиями разрешения приема на ВРАМ и БАЗ, являющихся разветвлениями основной цепи передачи команд, то на уровне ПР часто происходит задержка дальнейшей передачи команды. Если бы выдача адресов происходила непосредственно с РР, то такая задержка могла бы задержать выполнение тех команд, которые полностью выполняются на РК, РР. Введение ПР освобождает блок РР для полного выполнения большинства команд управления.

Описание самой выборки операндов и записи результата по адресам, выданным с ПР, дается в следующих разделах.

Выборка операндов

2.10. Выборка операндов. Для совмещения выборки операнда на блоках МОЗУ с выполнением предыдущих команд в АУ между блоками обработки и АУ введен буфер арифметических команд (БАК), входящий в стойку АУ и состоящий из 4-х регистров для обработанных команд и соответствующих им буферных регистров чисел (БРЧ) в стойке БРУС. Как показало моделирование, такое количество буферных регистров оптимально с точки зрения выигрыша во времени и затраченного оборудования.

Различаются два случая выборки операнда в зависимости от результата сравнения адреса со всеми адресами результатов, помещенных в буфер записи. В случае несовпадения с помощью сигналов ГПР2, ТраП задается считывание из МОЗУ и считанный операнд помещается в БРЧ, соответствующий регистру БАК<sup>а</sup>, в который отсылается команда. Передача команды на входной регистр АУ может произойти только после выборки операнда из МОЗУ, что фиксируется установкой сигнала готовности соответствующего БРЧ - ГБРЧ, вырабатываемого блоком УОП. В случае совпадения запрос на обращение к блоку МОЗУ (ТраП) не возникает, а в БАК вместе с кодом операции отсылается номер совпавшего БРЗ, из которого код операнда передается на входной регистр АУ непосредственно (минуя БРЧ). Одновременно с передачей в БАК обработанной команды полный адрес передается в совпавший БАЗ для перестройки таблицы, позволяющей сохранить совпавший адрес и соответствующий ему операнд возможно дольше на случай его дальнейшего использования. Выработка сигналов связи между блоками и основные операции, выполняемые ими при считывании операндов приведены на блок-программе рис.2.6

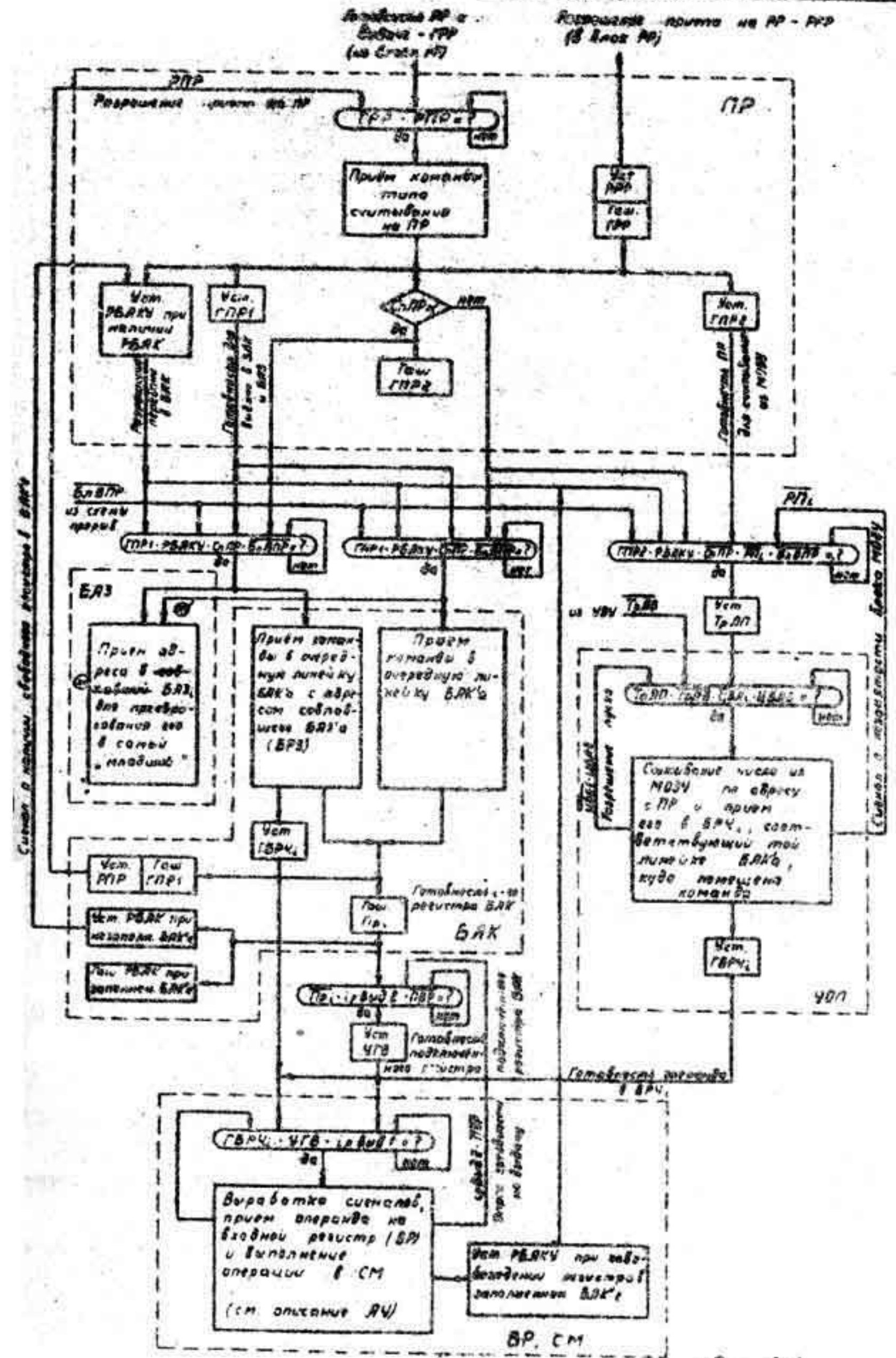


Рис 2.6

ИВ 17.700.000 Т0-2  
Редакция 1-65 ЛС 22

Необходимо подчеркнуть, что из-за отсутствия буферных регистров для адреса операндов сравнение производится лишь с адресами результатов, а буферные регистры операндов (чисел) - БРЧ используются лишь для операндов, считываемых из блоков МОЗУ. Поэтому, несмотря на то, что код по данному адресу может оказаться считанным в один из БРЧ, производится его повторное считывание из МОЗУ.

#### Запись результатов

2.11. Принципы совмещения записи. Более полное совмещение выполнения операций в АУ с операциями обращения к МОЗУ предполагает, естественно, совмещение не только операции считывания из МОЗУ, но также и совмещения операции записи в МОЗУ. Это в свою очередь предопределяет наличие полноразрядных буферных регистров результата (БРЗ) и буферных регистров адресов (БАЗ), на которые передается содержимое сумматора (результат) и адрес записи в МОЗУ с целью освобождения АУ для выполнения других операций во время записи результата в МОЗУ. Запись в МОЗУ может начаться только после образования записываемого результата в сумматоре АУ. Этот момент определяется выполнением команды записи в АУ. Однако к этому моменту может быть выработано уже несколько адресов операндов и произведена выборка их из блоков МОЗУ. Среди них в качестве операнда может оказаться тот результат, который еще не записался в МОЗУ или даже еще и не выработался в АУ, т.к. соответствующая команда записи может находиться в БАР<sup>6</sup>. В этом случае мы могли бы выбрать из МОЗУ еще не изменившееся (старое) значение операнда. Поэтому введение буферных регистров для записи результата обязательно должно сопровождаться введением сравнения адресов записи с адресами считывания операндов. Таким образом, буферные регистры записи (БРЗ и БАЗ) автоматически становятся промежуточной сверхбыстродействующей памятью. Эффект использования такой сверхбыстродействующей памяти может быть

еще более повышен за счет учета достаточно общих свойств алгоритмов программы при организации записи в МОЗУ из буферных регистров. Дело в том, что некоторые промежуточные результаты вычислений после однократного или многократного их использования в сравнительно небольшом интервале времени после их образования становятся больше ненужными. Это свойство отражается в программах наличием так называемых рабочих ячеек, а сам факт дальнейшей "ненужности" их содержимого определяется повторной записью в эти ячейки нового результата. Следовательно, не целесообразно производить запись результата в МОЗУ сразу же после его выработки в АУ и приема в БРЗ, так как появление совпадения его адреса записи с адресом в новой команде записи может использоваться для исключения переписи этого результата в МОЗУ, т.е. сокращения количества обращения к МОЗУ по записи. вполне естественно, что переписываться в МОЗУ должны самые "старые" по времени результаты, причем, такую перепись целесообразно производить заблаговременно, стараясь держать переписанными один или несколько БАЗ<sup>6</sup>ов (БРЗ) для приема в буфер нового поступающего адреса записи. Дальнейшее сокращение количества обращений к МОЗУ при использовании буфера записи может быть получено при изменении порядка записи из буфера в МОЗУ тех результатов, которые уже использовались в качестве операндов в расчете на их повторное использование до переписки в МОЗУ. Количество обращений к буферу результатов зависит также от емкости буфера и от программы решения задачи. Анализ эффективности буфера в зависимости от его емкости при решении наиболее распространенных типов задач показывает, что целесообразная с точки зрения выигрыша и затрат оборудования емкость равна  $8 + 16$  регистров.

2.12. Основные правила работы буфера записи. Буфер результатов состоит из 8 регистров и принята такая организация переписи из буферных регистров в МОЗУ, которая использует рассмотренные выше

возможности сокращения количества обращений к МОЗУ. Работа буфера основана на следующих правилах:

- а). Передача результатов из буфера в МОЗУ производится в порядке очередности. Существует исходная очередность.
- б). Производится передача в МОЗУ только самого старшего в очереди после того как он им становится.
- в). Прием адреса записи, если он не совпадает с ранее накопленными, производится на место переписанного и ставит его в самый конец очереди.
- г). В случае создания адрес записи или считывания принимается на место совпавшего, ставя его в самый конец очереди (совпадение с самым старшим в очереди для адресов записи и прием в старший для адресов считывания запрещены из-за особенностей схемы).

Прием адреса записи или считывания в буфер производится из блока ПР, когда уже известен результат его сравнения с накопленными адресами (БАЗ'ами). Очередность и изменение очередности осуществляется специальной схемой в блоке БАЗ (см. описание блока БАЗ). Взаимодействие блоков и основные функции, выполняемые блоками, показаны на блок-программе рис. 2.7

Организация обращения к МОЗУ

2.13. Адресация блоков. Основная оперативная память БЭСМ-6 состоит из 8 блоков емкостью 4096 слов с циклом обращения в 2 мксек. Каждый блок МОЗУ имеет регистр числа, регистр адреса, автономное управление и оборудование, необходимое для автономной работы блока.

Автономность работы блоков МОЗУ позволяет совмещать обращения к памяти не только с обработкой и вычислительными командами, но также и между собой при обращении к разным блокам МОЗУ. Для того, чтобы возможно большее количество обращений к памяти при выполнении программы относилось к разным

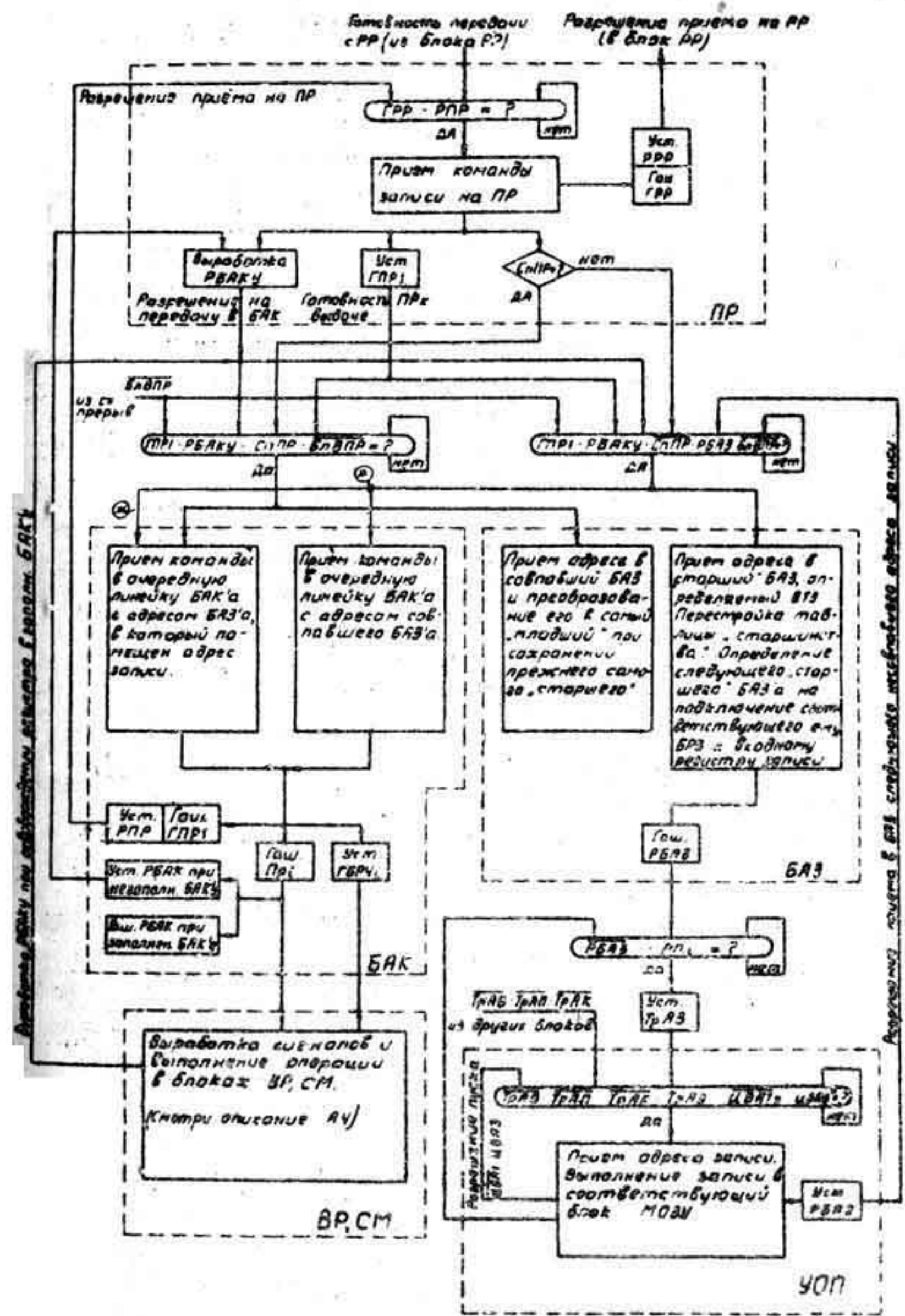


Рис 2.7

блокам МОЗУ и, следовательно, могло бы быть совмещено между собой, адресация блоков МОЗУ задается самыми младшими разрядами адресов обращений. Таким образом, адреса при последовательной выборке команд, при последовательной выборке операндов из массивов, автоматически относятся к разным блокам МОЗУ. Кроме того и адреса промежуточных результатов и констант в программах чаще различаются по самым младшим разрядам, чем по самым старшим.

Управление обращением к такой многоблочной системе памяти, выработка всех необходимых сигналов для блоков МОЗУ и управление передачей слов между буферными регистрами и блоками МОЗУ осуществляется блоком управления обращением к памяти (УОП). Рассмотрим несколько подробнее принципы построения блока УОП и его функции.

2.14. Основные функции управления обращением к памяти. В целях сокращения оборудования выдача адреса, выдача результата при записи и прием слова из блоков МОЗУ производится через общие для всех блоков МОЗУ регистры (см. рис. 2.8). Наличие общих регистров предполагает последовательный характер обращения к блокам МОЗУ. Время, затраченное на подключение общих регистров к работающему блоку МОЗУ и выполнение необходимых передач с учетом задержек в цепях передач и управления, определяет минимально возможный сдвиг во времени по запуску разных блоков МОЗУ. Такой сдвиг (цикл обслуживания) составляет в принятой схеме 3 такта.

Так как все обращения к памяти задаются с одного общего выходного регистра адресов МОЗУ (ВРАМ), то все адреса обращения к памяти собираются на этот регистр со всех источников обращений. Эти источники обращений следующие:

- а) Счетчик адресов слов (СЧАС), задающий адреса выборки слов (команд).
- б) Промежуточный регистр (ПР), задающий адреса выборки операндов.

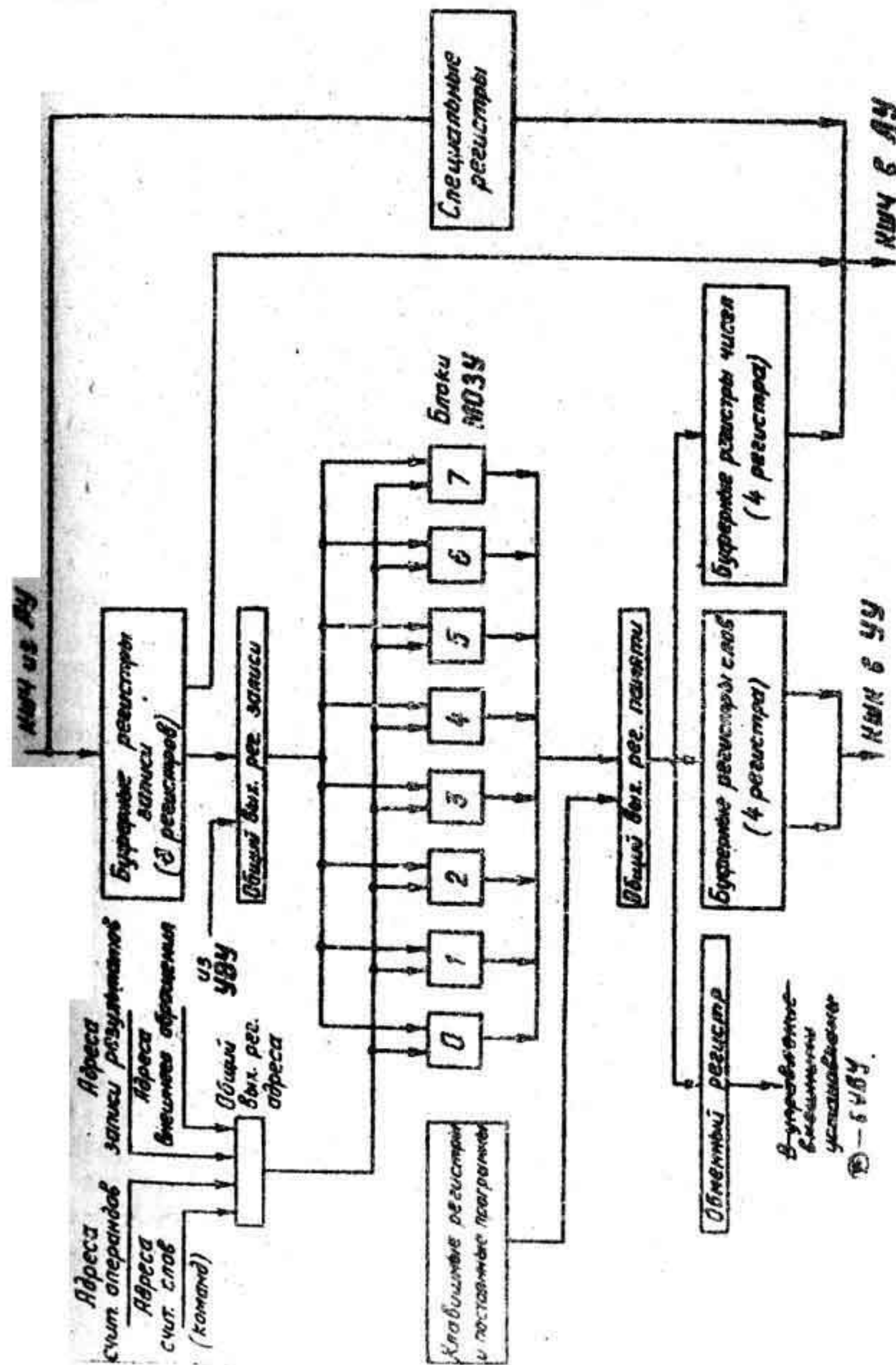


Рис. 2.8 Массовые цепи связей с памятью



- в) Выходной регистр адресов записи (РАЗ) из буфера адресов записи (БАЗ), задающий адреса записи.
- г) Буферный регистр адреса внешнего обращения (БАВ), задающий адрес обращения по записи или считыванию при обмене между МОЗУ и внешними запоминающими устройствами и вырабатываемый в управлении внешними устройствами (УЕУ).

Необходимость обращения по адресам этих источников задается сигналами требований обращения - ТраК, ТраП, ТраЗ и ТраВ соответственно. Следует подчеркнуть, что эти сигналы вырабатываются в том случае, если свободен блок МОЗУ, определяемый младшими разрядами адреса обращения. Так как эти сигналы вырабатываются несогласованно по отношению к работе блока ВРАМ и могут возникнуть одновременно, пуск блока МОЗУ производится с учетом приоритета между сигналами требований. Установлен следующий приоритет между сигналами: ТраВ, ТраП, ТраК, ТраЗ. Требование обращения по внешнему адресу обслуживается в первую очередь, т.к. внешние запоминающие устройства имеют свой определенный цикл работы и при принятой системе обмена не могут ждать. Обращение за выборкой операнда (ТраП) должно иметь приоритет перед обращениями за командами и записью, т.к. относится к подготовке уже обработанной команды на ПР и нет смысла выбирать дальнейшие команды в ущерб выполнению уже обработанной. Приоритет выборки команд перед записью не столь очевиден, но, как показало моделирование, более эффективек, чем приоритет записи перед считыванием команд.

Сигналы пуска блока МОЗУ запускают автономное управление, обеспечивающее выполнение временного цикла блока МОЗУ при обращении по указанному адресу в режиме считывания или записи. Этот временной цикл определяется линией задержки в блоке МОЗУ. В случае обращения на считывание через определенную задержку после пуска блока происходит установка считанного кода на регистре числа МОЗУ. Этот сигнал установки можно было бы использовать как сигнал готовности при считывании и

для управления сигналами приемом в соответствующие буферные регистры БРУС<sup>а</sup>. Однако, так как управление стойки блока МОЗУ связано с центральной частью кабельными связями и не тактируется, то этот сигнал был бы асинхронным по отношению к тактированным усилителям схем управления стоков УУ и БРУС.

Синхронизация такого сигнала могла бы вызвать наложения считывания с двух олоков из-за неопределенности срабатывания схем синхронизации. Поэтому в УОП<sup>е</sup> управление блоками МОЗУ построено на принципе одностороннего управления, основанного на фиксированности цикла МОЗУ. Определение момента считывания при этом производится на основе счета тактов после выдачи сигнала пуска в блок МОЗУ на специальных счетчиках тактов. Получаемый со счетчиков сигнал готовности (ТГ) уже не требует синхронизации. За каждым блоком МОЗУ закреплен свой счетчик тактов, и сигнал ТГ<sup>с</sup>, таким образом, определяет номер блока МОЗУ, с которого необходимо произвести считывание. Счетчик тактов с признаками обращения и номером буферного регистра, в который нужно принять считанный код, составляет схему управления циклом МОЗУ. Схема, осуществляющая непосредственное подключение блоков МОЗУ и передачу считанных кодов в буферные регистры, является общей для всех блоков МОЗУ. Более подробно функции каждой части управления блоком УОП рассматриваются в описании блока УОП.

Перед выдачей адреса обращения в блок МОЗУ производится его преобразование, заключающееся в замене старших разрядов адреса (номер программной страницы) на содержимое 5 разрядов номера физической страницы согласно таблице замены номеров страниц (схема приписки). В блоке МОЗУ отсылается уже преобразованный адрес. Необходимость замены определяется 16-м разрядом поступающего на ВРАМ адреса.

Особенностью блока УОП является возможность так называемого внешнего обращения. Эта возможность обеспечивает

прямую связь управления внешними устройствами (УВУ) с оперативной памятью при обмене с магнитными барабанами и магнитными лентами. При записи по внешнему адресу записываемый из УВУ код подключается к общему выходному регистру записи (см. блок-схему), а при считывании поступает через общий выходной регистр МОЗУ в специальный буфер - обменный регистр, с которого выдвигается в УВУ. Таким образом, обмен с внешними запоминающими устройствами совмещается с выполнением программы и может вызвать некоторую задержку ее выполнения лишь при одновременном обращении к одному и тому же блоку МОЗУ как со стороны внешнего обращения, так и по одному из требований со стороны УУ.

#### Организация контроля

2.15. П р и н ц и п к о н т р о л я . Для контроля многих цепей массовых передач используется контроль по модулю 1. Контрольная свертка образуется при выдаче результата из АУ в операциях записи. Проверка контрольной свертки производится при приеме операнда на ВР в стойке АУ и при приеме команды на РК. Таким образом, контролем охватываются следующие массовые цепи передач: кодовые шины выдачи в БРУС, буферные регистры записи (БРЗ), кодовые шины выдачи в МОЗУ, запись и считывание в блоках МОЗУ, кодовые шины выдачи из блоков МОЗУ в стойку БРУС, прием и выдача с буферных регистров БРС, БРЧ, кодовые шины выдачи в УУ, АУ и непосредственно регистры РК и ВР, на которых производится контрольная свертка. Контроль внешнего обмена описывается в описании УВУ.

Свертка производится отдельно для каждой половины 48 разрядного кода и для каждой половины имеется свой контрольный разряд. Это вызвано в основном тем, что прием на РК производится по одной команде и в случае, если левая команда является передачей управления, то правая команда не поступает на РК. Поэтому удобно иметь независимый контроль каждой команды. Проверка в АУ при считывании производится по четности всего кода (включая оба контрольных разряда). При считывании

ывании из некоторых специальных регистров проверка контроля блокируется.

2.16. М а р к и р о в к а с л о в и ч и с е л . Наличие двух контрольных разрядов используется не только для независимого контроля отдельных половин слова, но позволяет выполнять еще одну важную функцию. Как уже отмечалось выше, наличие буфера записи и отсутствие сравнения адресов слов с накопленными адресами может привести к неповторяемости работы программы в условиях внешних и внутренних прерываний. Такой случай может возникнуть при формировании команд в АУ и их выполнении без принятия определенных мер. Для определения такого случая неправильного использования сформированных команд вводится специальная маркировка слов и чисел. Устройство управления может использовать в качестве команд только слова. Арифметическое устройство может считать и слова и числа. При попытке использовать число в качестве команды, вырабатывается сигнал прерывания. Для маркировки слов и чисел используется следующий принцип. Левая половина слов свертывается и контролируется по четности, а правая - по нечетности. Для числа левая половина свертывается по нечетности, а правая по четности. Выработка контрольных разрядов в зависимости от типа свертки производится в АУ под управлением признаков, устанавливаемых командой УРН в режиме супервизора. Установка нуля машины задает команду свертку. Программное изменение признаков может использоваться в специальных экстракодах записи команд, а также для тестовой проверки схем контроля.

### III. АППАРАТНЫЕ СРЕДСТВА ДЛЯ МНОГОПРОГРАММНОЙ РАБОТЫ

3.1. Принцип организации многопрограммной работы. В предыдущем разделе описывалось взаимодействие блоков управления для совмещения обращений к памяти и выполнения операций управления с выполнением операций в АУ. Такое совмещение производится в пределах выполнения сравнительно небольшого количества команд по отношению к команде, выполняемой в АУ, т.е. носит локальный характер. Другим значительным источником сокращения времени выполнения программ является совмещение более крупных операций, таких как обращение к внешним запоминающим устройствам и устройствам ввода-вывода, с выполнением программ на центральной машине. Организация такого совмещения в БЭСМ-6 основана на сочетании аппаратных и программных методов. Задачей аппаратной <sup>части</sup> является выработка сигналов о состоянии операций по внешнему обмену, прерывание выполнения текущей программы и обращение к специальной управляющей программе. Эти функции выполняет схема прерывания. Все дальнейшие действия, связанные с оценкой и выбором более оптимальной организации операций внешнего обмена, производятся под управлением специальной управляющей программы. Такое сочетание аппаратного и программного способов позволяет, с одной стороны, построить более гибкую систему организации внешнего обмена и менять ее в зависимости от требований, с другой стороны - взять некоторую часть операций непосредственного управления медленными внешними устройствами на программу с упрощением схем во внешних устройствах.

Таким образом, аппаратно-программная организация внешнего обмена уже приводит к работе машины по двум программам - рабочей и управляющей и является по существу основой многопрограммной работы, так как количество выполняемых

программ и их принципы переключения могут целиком определяться управляющей программой.

Важнейшим требованием многопрограммной работы является обеспечение независимости выполнения одной рабочей программы от другой и управляющей программы от выполнения рабочих программ при наличии ошибок в рабочих программах.

#### Обеспечение независимости выполнения программы

Независимость выполнения рабочих программ между собой и исключение влияния ошибок в рабочих программах на работу управляющей программы обеспечивается целым рядом аппаратных мер и должно сопровождаться программными мерами в управляющей программе. Рассмотрим кратко принятые аппаратные меры.

3.2. Основные режимы работы машины. Существует два основных режима выполнения программы:

- а) рабочий режим, в котором выполняются рабочие программы; обращение к памяти производится с заданной номером математических страниц на номера физических страниц в соответствии с таблицей записки (приписки).
- б) "режим супервизора", в котором могут выполняться управляющая программа и экотракоды (макрокоманды).

Основное отличие этих режимов заключается в ограничении ряда действий и операций для рабочего режима, могущих вызвать неправильную работу других рабочих программ или управляющей программы. Эти ограничения сводятся к следующим:

- а) Для данной рабочей программы допускается обращение только к тем физическим страницам памяти, которые выделены управляющей программой в данный момент.

б) Блокируется выполнение некоторых операций и обращений к специальным регистрам и модификаторам, которые могут нарушить правильную работу управляющей программы.

В режиме супервизора эти ограничения снимаются, так как предполагается, что управляющая программа и экстракоды не содержат ошибок и построены так, что программная ошибка в одной рабочей программе не может повлиять на работу другой рабочей программы.

Следует отметить, что рабочая программа может обратиться к управляющей программе только через экстракод, а обращение через экстракод производится аппаратно всегда на начало соответствующей программы экстракода. Это означает, что ошибка в программе не может вызвать неправильной работы программы экстракода, а вызовет правильное выполнение экстракода по неправильной информации, задаваемой исполнительным адресом. Исключение влияния такой ошибки на работу управляющей и других рабочих программ — задача программной защиты в управляющей программе.

**3.3. Защита памяти.** Аппаратная организация защиты памяти основана на листовой (страничной) структуре памяти и заключается в блокировке обращения к закрытым математическим страницам для операндов и блокировке выполнения команды из закрытых математических страниц. Первое фиксируется схемой защиты, связанной с блоками РР и ПГ, а второе — схемой замены (приписки).

Стремление как можно раньше обнаружить прерывание по защите адресов чисел определило проверку защиты по адресам чисел на регистре РР (т.е. защиту математических страниц). Это гарантирует блокировку обращения по считыванию и по записи чисел в запрещенный лист. Произвольное, относительно друг друга, появление адресов чисел и команд затрудняет проверку их защиты на одном регистре, который обеспечил бы преимущества такого же раннего обнаружения прерывания по защите адресов чисел и не замедлил бы машину при одновремен-

ном появлении адресов чисел и команд. Поэтому, проверка защиты по адресам команд производится на регистре ВРАМ и признаком защиты является нулевое состояние выбираемого регистра приписки. Отключение схемы приписки по адресам слов, происходящее только в программах супервизора, отключает и проверку защиты.

Схемы определяют факт обращения к закрытой странице и на их основе вырабатываются сигналы прерывания. Полистоновая защита памяти используется в следующих основных целях:

а) для защиты памяти других программ (в том числе и памяти управляющей программы) от записи из рабочей программы;

б) для защиты страниц самой рабочей программы на время внешнего обмена и считывания из памяти других программ во избежание возможной неповторяемости результатов;

в) для выработки сигналов прерывания при обращении к тем математическим страницам, которые не находятся в оперативной памяти, с тем, чтобы организовать их пересылку через управляющую программу.

Установка защиты страниц производится программно в режиме супервизора.

**3.4. Замена номеров страниц.** Замена номеров математических страниц на номера физических страниц осуществляется схемой замены (приписки). Каждой математической странице памяти, определяемой 5-м старшим разрядом адреса обращения поставлен в соответствие 5-разрядный регистр, содержимое которого заменяет 5 старших разрядов адреса при отсылке адреса в блок МОЗУ. Смена состояния регистров производится программно в режиме супервизора. Необходимость приписки в адресах операндов и результатов задается специальным признаком (17-й модификатор), а приписки в адресах слов определяется рабочим режимом (отсутствием режима супервизора). Обращение по адресам во время внешнего обмена происходит без замены и защиты. Засылка нулевого кода в регистры приписки означает запрещение обращения к этим страни-

цам по адресам команд. Схема приписки выполняет очень важную для многопрограммной работы функцию, а именно: позволяет помещать любую из 32-х математических страниц рабочей программы на место любой физической страницы в оперативной памяти. Такое помещение производится путем засылки кода в регистры приписки и не требует более никаких дополнительных операций по обработке программы перед помещением или дополнительной кодификации адресов в процессе выполнения программы.

#### Организация прерывания

Организация прерывания заключается в определении моментов возникновения некоторых условий, на которые должна реагировать управляющая программа, и осуществлении прерывания выполнения текущей программы и перехода на программу прерывания. Рассмотрим подробнее первую часть — выработку сигналов прерывания.

**3.5. Сигналы прерывания.** Различаются два типа сигналов прерывания: внешние и внутренние. Внешние сигналы прерывания отражают состояние внешних устройств и вырабатываются схемами управления внешними устройствами. Они фиксируются в старшей половине регистра прерывания и их распределение по разрядам отражает их приоритет между собой. На основе этих сигналов вырабатывается синхронизированный сигнал прерывания, который поступает непосредственно в схему прерывания. Выработка этого синхронизированного сигнала от отдельных сигналов прерывания может быть разрешена или запрещена в зависимости от состояния соответствующих разрядов регистра маски, устанавливаемых программно. Поэтому порядок реакции на прерывания может регулироваться программой прерывания.

Внутренние сигналы прерывания вырабатываются при возникновении определенных условий во время выполнения программы в стойках УУ, БРУС, АУ (сигнал защиты, контроля и другие). Выработка некоторых сигналов внутреннего прерывания может быть программно замаскирована. Сигналы внутреннего прерывания вырабатываются синхронно, имеют приоритет перед сигналами внешнего прерывания, и вызывают ~~немедленную~~ блокировку дальнейшего выполнения программы и уже после этого фиксируются в младшей половине регистра прерывания, ~~но выработка синхронного сигнала в отличие от внешних сигналов прерывания.~~

**3.6. Прерывание программы и организация возврата.** При организации непосредственного прерывания необходимо выполнять следующие действия:

- а) блокировать дальнейшее выполнение прерываемой программы;
- б) осуществлять передачу управления на программу прерывания;
- в) сохранять информацию о состоянии машины и программы, достаточную для анализа причины прерывания и продолжения выполнения прерванной программы.

Необходимо отметить, что в машине с большой глубиной совмещения очень трудно реализовать эти требования, особенно последнее. Дело в том, что сигналы прерывания могут возникать на различных уровнях прохождения команд, в том числе при выполнении операции в АУ. Возникновение **многих** сигналов по своей сути предполагает повторение выполнения команд, давшей прерывание (сигнал прерывания при обращении в участвующий в обмене **ЛИСТ**), либо продолжение выполнения (**не это** становится известно после работы программы **прерывания**). В обоих случаях требуется знать адрес команды, давшей прерывание. К моменту возникновения, например, сигнала прерывания

в АУ в блоках обработки и предварительной выборки может быть обработано и подготовлено уже несколько команд. Поэтому в некоторых случаях определение адреса команды вызывает большие трудности и требует сохранения большого количества информации об обработанных командах, приводящего либо к значительному увеличению оборудования, либо к усложнению запоминания и восстановления состояния машины. В описываемой системе прерывания выбран компромиссный вариант. Для сигналов внутреннего прерывания, возникающих в блоках обработки и при выборке команд, обеспечивается возможность определения адреса команды, давшей прерывание и возврат на ее повторное выполнение. Это достигается путем блокировки от сигнала прерывания тех действий, которые затрудняют восстановление (например, изменение модификатора) и сохранения нескольких признаков, позволяющих программно определить адрес команды по запомненному адресу возврата.

Для сигналов прерывания из АУ такая возможность в общем случае исключена, так как полностью выполняются все команды, поступившие на РК до момента блокировки от сигнала прерывания из АУ. Однако введен специальный программно устанавливаемый режим (АвтБ) с частичной блокировкой совмещения, который позволяет в случае необходимости определять адрес команды, давшей прерывание по АУ. Использование этого режима снижает скорость работы машины.

Другие особенности, определяемые совмещенным характером выполнения программы, связаны с определением момента перехода на программу прерывания. После возникновения внешнего или внутренних сигналов прерываний с уровней РК, РР, ПР могут возникнуть сигналы внутренних прерываний при выполнении уже накопленных команд в АУ. Поэтому выполнение операции прерывания производится после полного выполнения всех накопленных команд. Этот промежуток времени довольно неопределенный в силу зависимости времени выполнения операций в АУ от кодов операндов и количества накопленных команд и

может колебаться от нескольких тактов до нескольких сотен тактов, что необходимо учитывать при реакции на прерывания от внешних устройств.

После выполнения команд, предшествовавших команде, давшей прерывание (кроме случая прерывания по сигналам из АУ), производится выполнение операции прерывания в блоках РК, РР. Ее выполнение заключается в сохранении признаков о прерванном режиме выполнения программы, сохранении "опорного" адреса возврата и признаков для определения адреса возврата и выполнении передачи управления по фиксированному адресу с установкой соответствующих режимов. В зависимости от источника прерывания различаются операции внутреннего и внешнего прерывания, отличающиеся адресами передачи управления и устанавливаемыми режимами. В режиме внешнего прерывания допускается внутреннее прерывание. Возникновение внутреннего прерывания в режиме внутреннего прерывания, что может иметь место лишь при прерывании по контролю, приводит к остановке машины. В обеих операциях прерывания устанавливается общая блокировка внешних прерываний, которая может быть снята программным путем. Для сохранения "опорного" адреса возврата в операции прерывания используется один из дополнительных модификаторов (M27), а для сохранения признаков - M23.

В ячейках, на которые производится передача управления в операциях прерывания, могут быть команды безусловной передачи управления непосредственно на программы внутреннего и внешнего прерывания. В этих программах должен производиться опрос регистра прерывания и формирование передачи управления на программы, реагирующие на конкретные сигналы прерывания. При реакции на конкретный сигнал прерывания он должен быть программным способом погашен на регистре прерывания. Для облегчения возврата, главным образом, при непродолжительных внешних прерываниях, введена специальная команда возврата

(ВП), которая восстанавливает режимы по содержимому М23 и осуществляет передачу управления по адресу в М27. В случае внешних прерываний никакой программной коррекции адреса возврата не требуется, так как внешнее прерывание может вклиниваться только между командами из разных слов. При необходимости разрешения других внешних прерываний в программе реакции на конкретное внутреннее прерывание необходимо программным способом переслать в память содержимое М23 и М27.

## IV. ОПИСАНИЕ РАБОТЫ БЛОКОВ И СХЕМ

### Блок счетчика адресов слов

4.1. Описание принципов работы блока СЧАС. В состав блока СЧАС входят счетчик адресов слов, схемы управления буфером команд и регистра БАС.

Счетчик адресов задает последовательность выборки слов из памяти. Порядок заполнения регистров буфера команд указывается специальной схемой (таблицей "старшинства") блока СЧАС, обеспечивающей, при отсутствии совпадения адресов, циклическое изменение номера очередного регистра, принимающего новое слово.

Управление считыванием слова из памяти и приемом слова в регистры БРС осуществляется блоком УОП, в который выдается адрес слова и номер очередного буферного регистра.

Пересылка команд из регистров БРС в блок РК возможна при подключении соответствующей половины регистра к кодовым шинам команд. Порядок подключения БРС к блоку РК соответствует порядку регистров БАС при приеме адресов слов. Переключение команд одного слова определяется усилителем ПрК.

Рассмотрим возможные ситуации в буфере команд при выполнении участка программы без операций передачи управления.

Используемая в машине система предварительной выборки команд обеспечивает возможность подготовки наперед только одного слова. Это означает, что если к РК подключен регистр, в котором находится слово, выбранное по адресу  $\gamma$ , то в следующем регистре может находиться слово, выбранное по адресу  $(\gamma + 1)$ . В дальнейшем регистр, который в данный момент подключен к РК, будет называться буферным регистром выполняемой команды, а регистр, в который поступает следующее слово, будет называться предварительным буферным регистром команды.

Выборка команд из памяти регулируется блоками РК и УОП.

Блок РК, принимая команды из буферных регистров слов, вырабатывает сигнал (ГБК) о закончившемся приеме команд из подключенного регистра.

При изменении адреса на счетчике адресов слов запускается цепочка полутактов (ЦПС). Сигналы этой цепочки вызывают безусловное выполнение таких операций, как установка усилителя готовности адреса СчАС для передачи на ВРАМ; опрос таблицы старшинства для определения номера регистра, принимающего новый адрес и слово по этому адресу; опрос схем сравнения адресов и запись адреса в регистры БАС. Последний сигнал цепочки гасит усилитель РБК, нулевое состояние которого говорит о том, что определен номер регистра для следующего слова, т.е. номер регистра, являющегося в этот момент предварительным буферным регистром команды. При происшедшем обращении блок УОП поставит усилитель готовности слова для указанного регистра.

При совпадении условий окончания приема команд (ГБК) из регистра БРС, подключенного к РК и готовности номера регистра для следующего слова (РБК) происходит подключение к РК предварительного буферного регистра команды. Подключение регистра БРС к РК будем называть превращением предварительного буферного регистра команд в буферный регистр выполняемой команды. Готовность слова регистра выполняемой команды определяет условия готовности команды для блока РК. Сигнал подключения (ПБК) регистра к РК устанавливает усилитель РБК, что является одним из условий начала процесса определения и заполнения следующего регистра буфера команд новым словом и адресом. Этот процесс заполнения, начинающийся изменением состояния СчАС, возможен после передачи предыдущего адреса на ВРАМ. Блок УОП при приеме адреса команды на ВРАМ устанавливает усилитель РСЧАС, который сбрасывается сигналом изменения адреса. Таким образом, в условиях выработки сигнала прибавления единицы к адресу на СчАС входят условия РБК и РСЧАС.

Такая организация накопления команд, когда выборка слов из памяти регулируется темпом приема команд в блок РК и занятостью памяти, может привести к следующим ситуациям.

Если время обработки команд в блоках обработки достаточно велико, то в буфере команд может быть накоплено два слова: одно в регистре выполняемой команды, а другое - в предварительном буферном регистре команды. Дальнейшая выборка команд будет организована только после приема команд на первого регистра и последующего превращения предварительного регистра в регистр выполняемой команды.

Если выборку команд задерживает память, то может оказаться, что в подключенном к РК регистре слово отсутствует, а изменение адреса на СчАС и определение предварительного буферного регистра невозможно из-за отсутствия сигнала РСЧАС для адреса слова регистра выполняемой команды. Освобождение нужного блока памяти и происшедшая передача адреса команды на ВРАМ обеспечат считывание слова в регистр выполняемой команды, изменение адреса и определение предварительного буферного регистра команды.

Рассмотрим некоторые особенности работы блока СчАС при передачах управления.

В слове находятся две команды: левая, являющаяся началом слова, и правая. Передачи управления, за исключением команды ВП, передают управление на начало слова. Передача управления на правую команду может быть осуществлена командой ВП, используемой только в управляющей программе.

При передаче управления необходимо исключить выполнение накопленных команд и заблокировать возможные запуски памяти по адресу СчАС до засылки на него адреса перехода. Пропуск накопленных команд обеспечивается тем, что засылка адреса перехода принудительно запускает цепочку полутактов



(ЦПС) и тем, что в операциях передачи управления в определенный момент вырабатывается сигнал ГБК. Цепочка полутактов обычным образом определяет номер регистра для слова по адресу перехода, после чего сигнал ГБК обеспечит подключение этого регистра к РК. Сигнал подключения регистра к РК вырабатывает сигнал РБК, т.е. передача адреса перехода на ВРАМ сразу же определит выработку следующего адреса и требования его передачи на ВРАМ. Если нужные блоки памяти свободны, то запуски двух блоков памяти по последовательным адресам команд могут пройти с интервалом в четыре такта.

Предварительная выборка и очередность регистров по приему новой информации приводит к тому, что в регистрах БАС могут находиться следующие адреса:

где  $\gamma, \gamma+1, \gamma-2, \gamma-1$   
- адрес слова в регистре выполняемой команды.

При передаче управления возможно совпадение адреса перехода с одним из накопленных адресов. В этом случае в качестве предварительного буферного регистра команды указывается совпавший регистр, а обращение в память оказывается ненужным. После совпадения, прошедшего в операции передачи управления, могут произойти дальнейшие совпадения, что позволяет организовывать циклы из команд, накопленных в буфере команд.

Из сказанного выше следует, что в функции блока СЧАС входят:

- Управление приемом слов в буфер команд
- Организация работы СЧАС
- Выработка требования обращения к МОЗУ
- Подключение регистров БРС к РК

Рассмотрим более подробно работу отдельных узлов при выполнении перечисленных функций.

4.2. Таблица старшинства. Важным моментом в управлении работой буфера команд является определение порядка заполнения регистров БРС и использование имеющихся в буферных регистрах команд. Запись новой информации производится в регистр, в котором находится самое старое по времени записки адреса слова. При дальнейшем описании принципа определения регистра, который указывается блоку УОП, используется понятие старшинства регистров. Предположим, что в буферных регистрах находятся слова, соответствующие следующим по порядковому номеру обращениям:

$\gamma$ - БАС 0	$\kappa$ - БРС 0
$(\gamma-1)$ - БАС 1	$(\kappa-1)$ - БРС 1
$(\gamma+2)$ - БАС 2	$(\kappa+2)$ - БРС 2
$(\gamma+1)$ - БАС 3	$(\kappa+1)$ - БРС 3

Рис. 4.1

$\gamma$  - адрес слова

$\kappa$  - порядковый номер обращения

Старшинство регистров в данном случае такое:

БРС 1, БРС 0, БРС 3, БРС 2,

где БРС 1 - самый старший, а БРС 2 - самый младший.

В такой ситуации считываемое слово будет записано в БРС 1, который станет самым младшим:

БРС 0, БРС 3, БРС 2, БРС 1,

повышая тем самым старшинство остальных регистров.

$\gamma$ - БАС 0	$\kappa$ - БРС 0
$(\gamma+3)$ - БАС 1	$(\kappa+3)$ - БРС 1
$(\gamma+2)$ - БАС 2	$(\kappa+2)$ - БРС 2
$(\gamma+1)$ - БАС 3	$(\kappa+1)$ - БРС 3

Рис. 4.2

Очевидно, что следующее считывание произойдет в БРС 0. Такое общее передвижение регистров по старшинству нарушается, если при очередном обращении произойдет совпадение адреса СЧАС с адресом слова одного из регистров.

Допустим, что в <sup>последней</sup> ~~каждой~~ ситуации очередное обращение должно было произойти по адресу  $\gamma$ , который находится в БАС 0. В подобных случаях блокируется обращение в МОЗУ и используется содержимое регистра, соответствующего совпавшему регистру БАС. После определения совпадения для нашего случая, старшинство регистров будет:

БРС 3, БРС 2, БРС 1, БРС 0,  
т.е. БРС 0, используемый по совпадению, стал самым младшим; регистры, бывшие моложе его, передвинулись по старшинству на позицию выше, а положение более старших регистров не изменилось.

Перестройка старшинства при совпадении гарантирует слово, соответствующее совпавшему БАС, от возможного затирания <sup>информацией</sup> новой на время полного цикла очередности регистров. Наличие сравнения позволяет организовать короткие циклы в 3 слова, которые, будучи выбраны в буфер, не требуют обращения в МОЗУ за командой. Невозможность использования в циклах всех четырех регистров БРС объясняется наличием предварительной выборки слов.

Перестройка старшинства схемно осуществляется моделированием таблицы, которая следующим образом отображает старшинство регистров в исходном положении:

№ строки \ № столбца	0	1	2	3
0		0	1	1
1	1		1	1
2	0	0		0
3	0	0	1	

БРС 0  
БРС 1  
БРС 2  
БРС 3

Рис. 4.3

Старшинство каждого регистра определяется количеством единиц в соответствующей строке.

Т.к. аппаратно клетка таблицы моделируется усилителем, имеющим паразитный выход, таблица старшинства составляется из шести усилителей: УТКО1, УТКО2, УТКО3, УТКИ2, УТКИ3, УТК23.

№ строки \ № столбца	0	1	2	3
0		УТКО1	УТКО2	УТКО3
1	УТКО1		УТКИ2	УТКИ3
2	УТКО2	УТКИ2		УТК23
3	УТКО3	УТКИ3	УТК23	

БРС 0  
БРС 1  
БРС 2  
БРС 3

Рис. 4.4

УТК - усилитель таблицы команд.

Регистр является самым старшим при совпадении условий:

для БРС 0 - УТКО1 УТКО2 УТКО3

для БРС 1 - УТКО1 УТКИ2 УТКИ3

для БРС 2 - УТКО2 УТКИ2 УТК23

для БРС 3 - УТКО3 УТКИ3 УТК23,

где отсутствующие, относительно полной таблицы, элементы заменены нулевыми выходами усилителей соответствующего столбца.

Случай, соответствующий рис.4.1 и 4.2, отображается следующими состояниями таблицы команд:

0	1	1
	10	10
		0

1	1	1
	0	0
		0

На примеров видно, что запись информации в  $i$ -й буферный регистр должна отображаться гашением усилителей  $i$ -й строки и установкой в "1"  $i$ -й столбца таблицы. Следовательно, состояние усилителя таблицы должно определяться двумя условиями:

$$УТК_{ij} = [УТК_{ij}] \cdot \overline{ХБАС}_i + ХБАС_j$$

где: а). УТК<sub>ij</sub> соответствует элементу таблицы на пересечении  $i$ -й строки и  $j$ -го столбца

б).  $\overline{ХБАС}_i$ ,  $ХБАС_j$  - сигналы, вырабатываемые при записи нового адреса в соответственно БАС<sub>i</sub> или БАС<sub>j</sub>.

Шифрация номера старшего БРС для выдачи в блок УОП производится на входе усилителей ШВТК 1 и ШВТК 2.

Каждый адрес счетчика адресов слов проходит сравнение с содержимым регистров БАС, ТРОК и М28. На срабатывание схем сравнения отводится один такт.

При совпадении с БАС блокируется обращение в МОЗУ и фиксируется номер совпавшего регистра. Блокировка выборки команд при передачах управления может привести к тому, что в регистрах БАС могут оказаться адреса, по которым не пройдет выборка слов и, следовательно, в БРС находятся несоответствующие адресам слова. Необходимую блокировку совпадения в таких случаях обеспечивает усилители РС<sub>л</sub>.

Номер предварительного регистра команды указывается усилителями БКП 1 и БКП 2. Состояние усилителей БКП 1 и БКП 2 определяется либо усилителями ШВТК 1 и ШВТК 2, либо, в случае совпадения, номером совпавшего регистра.

Для предварительного буферного регистра собирается следующая информация о слове:

- а). БКП 5 - признак совпадения адреса слова с содержимым М28.
- б). БКП 6 - признак пропуска левой команды слова

- в). БКП 7 - признак защиты по адресу слова
- г). БКП 8 - признак совпадения адреса слова с регистром ТРОК.

Работу блока счетчика адресов слов при прибавлении единицы и в операциях передачи управления можно проследить по блок-программе, приведенной на рис. 4.5

*(рис. 4.5)* 3. Счетчик адресов слов. Схема СчАС включает в себя хранящий регистр - СчАС, с которого адрес поступает на ВРАМ, и регистр переносов - РПС. Прибавление единицы обрабатывается за полтакта, но схема СчАС не позволяет считать импульсы синхронизирующей серии, т.к. сигналы переноса в старшие разряды вырабатываются двухступенчатой схемой. Некоторое понижение частоты работы СчАС относительно счетчиков тактов схемы УОП допустимо, т.к. частота поступления сигналов +ICчАС не превышает одного импульса в 4 такта. Шестнадцатый разряд СчАС не принимает участия в счете и является признаком блокировки приписки по адресу слова. Установка этого разряда осуществляется при приеме адреса перехода в операциях передачи управления. Схема кода на счетчике адресов слов при передаче управления происходит независимо от работы блока УОП благодаря сигналу БЛВК, который исключает передачу адреса на ВРАМ в момент смены кода. Запись в регистры БАС производится после опроса схем сравнения; при совпадении необходимо перезаписать адрес в совпавшем БАС для перестройки таблицы. Для каждого регистра БАС имеется усилитель - 16рБАС, в который засылается значение СчАС 16. Засылка нового адреса в регистры БАС сопровождается гашением усилителей IC для соответствующих регистров БРС.

Сигнал готовности адреса СчАС - ICчАС устанавливается на такт позже возможного момента, чтобы условие SpСчАС успело заблокировать обращение в память по совпавшему адресу. Требование передачи адреса команды включает в себя условие готовности адреса на СчАС, отсутствия блокировки выборки команд и свободы нужного блока памяти.

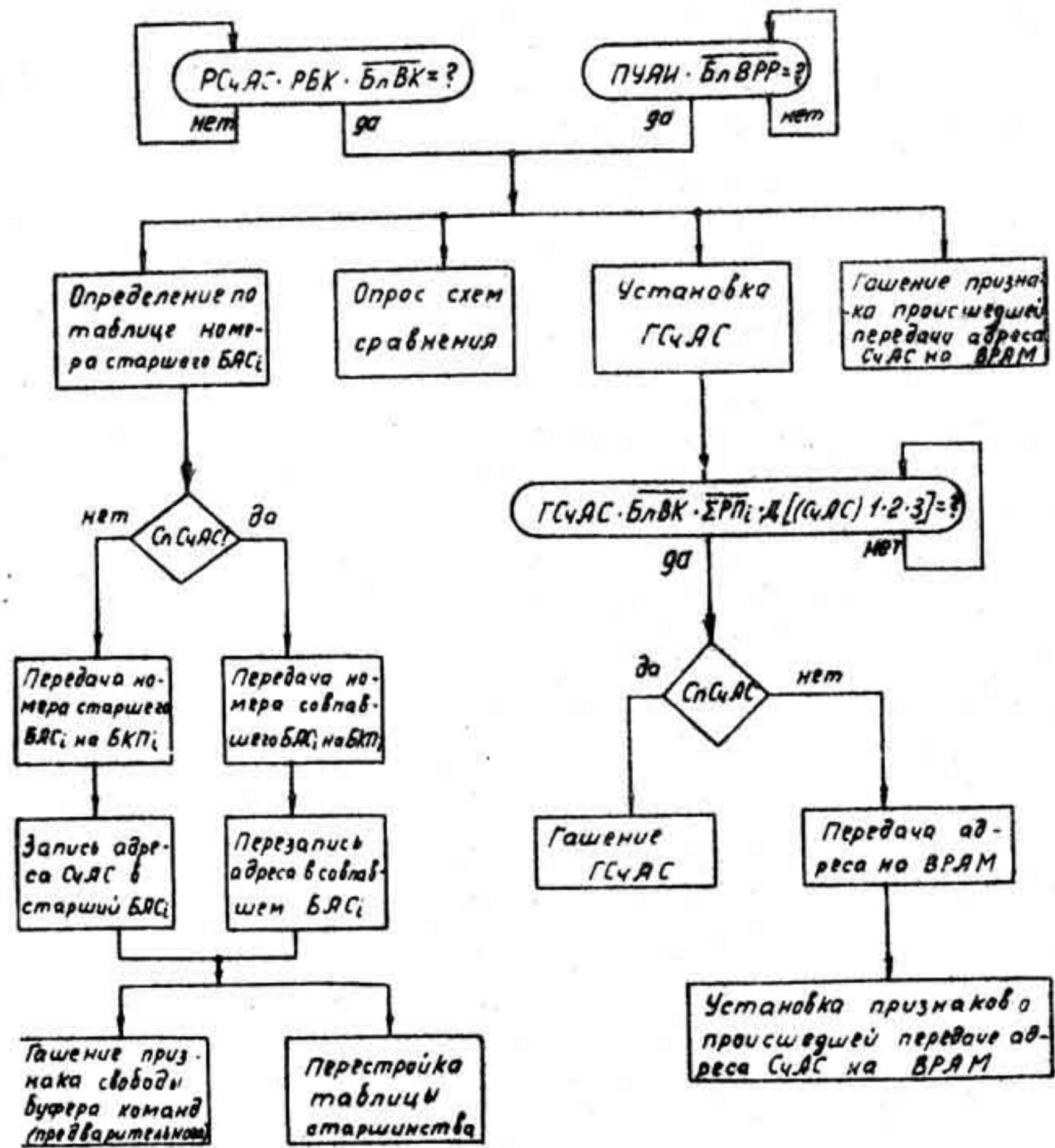


Рис. 4.5

Схема связи младших разрядов счетчика адреса слов (СЧАС)

+1 СЧАС - управление продвижением единицы к разрядам счетчика адреса слов

К СЧАС - управление временем счетчика адреса слов (инвертированный сигнал)

Р1С1 - j - разряд регистра переноса слов

СЧАС<sub>j</sub> - j - разряд счетчика адреса слов

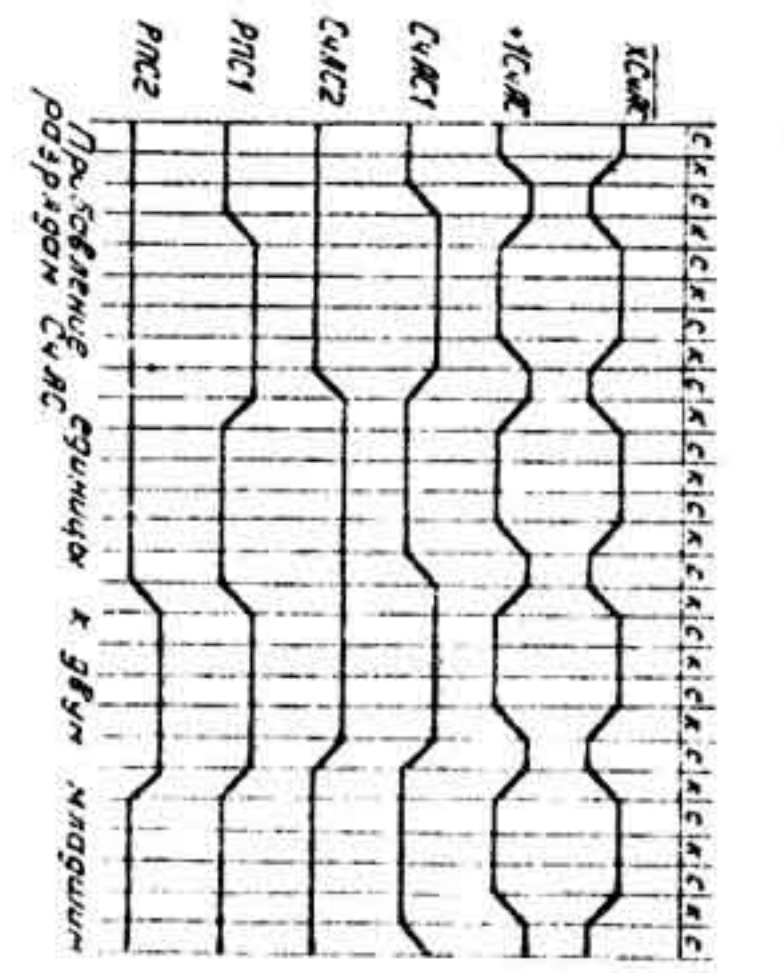
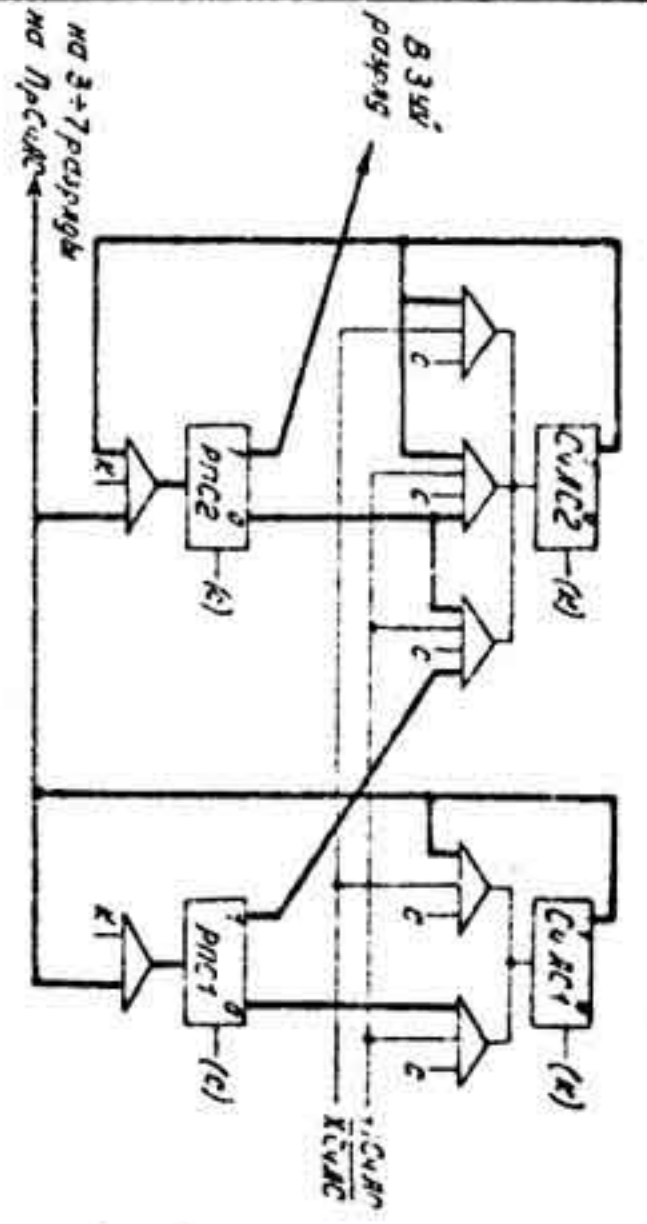


Рис. 4.6

4.4. Схема подключения регистров БРС к КШК. Подключение регистров БРС к кодовым шинам команд осуществляется усилителями ПК(Б), состояния которых определяются усилителями БКВ0 + БКВ3 и ПрК. Усилители БКВ0 + БКВ3 дешифрируют состояние усилителей БКП1 и БКП2. Прием кода на усилители БКВ0 + БКВ3 происходит по сигналу ГБК, а хранение осуществляется сигналом ГБК. Т.о., происшедший прием левой команды подключает правую команду, а подключение правой команды разрешает подключить левую команду следующего слова. В первом случае момент появления сигнала подключения обеспечивает два такта на распространение сигналов до стойки БРУС и обратно.

Во втором случае при готовности слова в подключаемом БРС гарантируются те же два такта на распространение сигналов, при отсутствии же слова момент приема кода на РК определяется появлением сигнала готовности команды. Такая организация схемы подключения обеспечивает 3-х тактный цикл поступления команд в блок РК.

При подключении к РК регистра БРС с соответствующих усилителей БКП1 происходит передача признаков на усилители БКВ5, БКВ7, БКВ8. Состояния этих усилителей опрашиваются схемой прерывания.

Отметим, что установка усилителя БКВ7 может происходить и независимо от состояния усилителя БКВ7. Это объясняется тем, что сигнал зашиты, вырабатываемый в момент нахождения адреса команды на БРАМ, может появиться тогда, когда предварительный регистр команды уже превратился в буфер выполняемой команды.

Среди усилителей БКВ нет усилителя БКВ6, т.к. состояние усилителя БКП6 в команде ВП передается на усилитель ПрК, что позволяет пропустить выполнение левой команды слова из подключенного к РК регистра БРС.

Усилители БКВ0 + БКВ3 подключают к выходному регистру буфера адресов команд (РАС) соответствующий регистр БАС. Это необходимо для фиксации адреса возврата в операции прерывания и в операциях БПВ,Э.

В операциях БПВ,Э зафиксированный адрес возврата является адресом следующего слова. В операции прерывания адрес возврата в общем случае требует коррекции.

Блоки предварительной обработки команд - РК, РР

4.5. Принципы связи блоков. В связи с асинхронным принципом работы узлов машины в отношении каждого логически целого блока (в данном случае, блоки РК и РР) устройства управления могут быть рассмотрены три управляющих сигнала:

а) сигнал на входе блока (РПК - для блока РК, РРР - для блока РР), разрешающий прием в блок новой информации. Этот сигнал приходит от следующего блока - более низкого уровня, обеспечивающего последовательное прохождение команды по блокам. Понятно, что сигнал разрешения приема новой информации действует совместно с сигналом (сигналами) наличия этой новой информации (ГК - для блока РК, ГД - для блока РР).

б) сигнал на выходе блока, указывающий, что информация в блоке обработана или будет обработана к тому моменту, когда она должна будет поступать в следующий блок - блок более низкого уровня (ГД - для блока РК, ГРР - для блока РР).

в) сигнал на выходе блока, аналитичный б), но предназначен для предыдущего блока - более высокого уровня (ГБК - для блока РК, РПК - для блока РР).

Управляющий сигнал б) в некоторых случаях может и не быть, если в данном блоке выполнение команды заканчивается. Так, например, в некоторых операциях "единичного" формата на вырабатывается сигнал ГРР, т.е. информация в следующий блок (РР) не выдается. Это означает, что команда полностью отработана в блоках РК и РР.

№ 11. 70070. 9550  
Подпись и дата  
Взам. инв. № 24.1.60  
Исп. инв. № 24.1.60

Разработ.	Ил.	Мп.	Дата	Исп.	Дата	Исп.	Дата	Исп.	Дата
Смирнов	Смирнов	Смирнов	2.1.65	Ковалева	2.1.65	Ковалева	2.1.65	Ковалева	2.1.65
Ковалева	Ковалева	Ковалева	2.1.65	Ковалева	2.1.65	Ковалева	2.1.65	Ковалева	2.1.65

№ 11. 70070-2. 9550  
Подпись и дата  
Взам. инв. № 24.1.60  
Исп. инв. № 24.1.60

Разработ.	Ил.	Мп.	Дата	Исп.	Дата	Исп.	Дата	Исп.	Дата
Смирнов	Смирнов	Смирнов	2.1.65	Ковалева	2.1.65	Ковалева	2.1.65	Ковалева	2.1.65
Ковалева	Ковалева	Ковалева	2.1.65	Ковалева	2.1.65	Ковалева	2.1.65	Ковалева	2.1.65

Управляющие сигналы блоков сбрасываются с хранения внутренними сигналами блока, на который действует управляющий сигнал.

4.6. Блок-программа работы блоков РК и РР. С учетом сказанного блок-программа выполнения команд в блоках РК и РР может быть представлена так, как показано на рис. 4.7

Поясним некоторые условные обозначения.

Квадраты с цифрами внутри соответствуют тем частям операции, которые обозначены такими же цифрами в сводной таблице выполнения операций. Минимальное число частей равно двум, так как все команды обрабатываются в блоках РК и РР. Большее число частей (3 или 4) зависит от специфики выполнения каждой отдельной операции.

Символы, заключенные в круглые скобки, обозначают содержимое соответствующего регистра.

Сокращения "Уст.", "Гаш.", "ДК", "Доп.Опер." обозначают соответственно:

- а) установку сигнала или признака;
- б) гашение
- в) признак двойной команды - в командах СЧМ, ЗЛМ, СМ, СММ, МСМ, ТУП дважды работают блоки РК и РР;
- г) дополнительные операции - после команд типа ИК происходит предварительная обработка адреса следующей команды под управлением режима ПРИК.

Разбиение операций и типов операций на части, выполняемые в блоке РК, и на части, выполняемые в блоке РР, сделано относительно управляющих сигналов этих блоков:

ГД в блоке РК и ГРР, РПК, ДК в блоке РР.

Эти части, относящиеся к соответствующим блокам, на блок-программе рис. 4.7 обведены пунктиром.

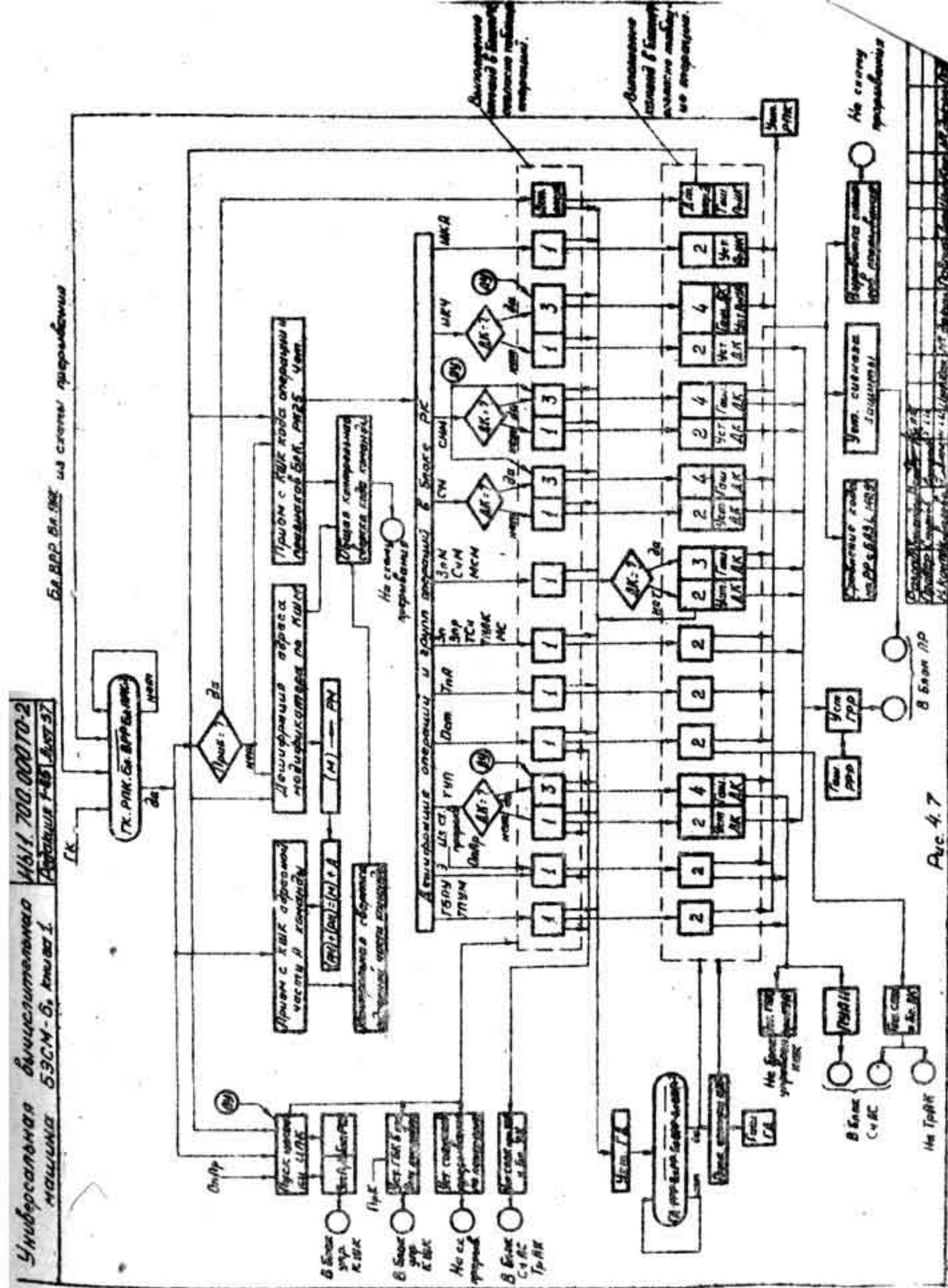


Рис. 4.7

ИЫ1.700.000.ТО-2  
 Редакция 1-65 Л-17 56  
 ИЫ1.700.000.ТО-2  
 Редакция 1-65 Л-17 56  
 ИЫ1.700.000.ТО-2  
 Редакция 1-65 Л-17 56

ИЫ1.700.000.ТО-2	Редакция 1-65 Л-17 56	ИЫ1.700.000.ТО-2	Редакция 1-65 Л-17 56
ИЫ1.700.000.ТО-2	Редакция 1-65 Л-17 56	ИЫ1.700.000.ТО-2	Редакция 1-65 Л-17 56
ИЫ1.700.000.ТО-2	Редакция 1-65 Л-17 56	ИЫ1.700.000.ТО-2	Редакция 1-65 Л-17 56
ИЫ1.700.000.ТО-2	Редакция 1-65 Л-17 56	ИЫ1.700.000.ТО-2	Редакция 1-65 Л-17 56